

# SILLONES CLINICO-GERIATRICOS

*Calidad y diseño*



## SILLON CLINICO GERIATRICO "STATIC"

Ref. SC-STATIC / Cod. 1050

Respaldo y brazos fijo.



Ref. SC-STATIC / Cod. 1050

con Respaldo Abatible (+Cod. 1510) y Cabezal Partido (+Cod. 1650), y Brazos Abatibles (+Cod. 1540, restando Cod. 1530)



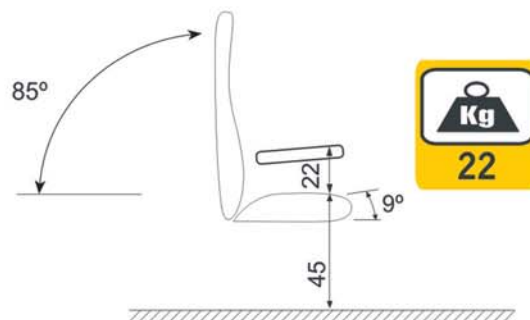
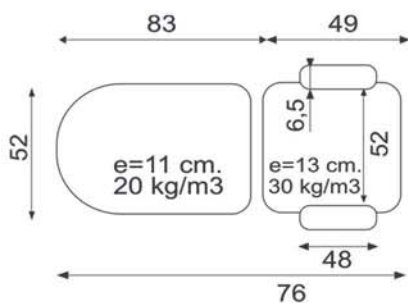
### CARACTERÍSTICAS TÉCNICAS:

Para acomodar a pacientes con enfermedad, lesión, discapacidad o deficiencia, ancianos, acompañantes y otros usuarios. Estructura de gran robustez y durabilidad en acero pintado al horno en EPOXI-POLIESTER. Respaldo y Reposabrazos fijos (Cod.1050), y/o Respaldo abatible por cilindro de gas, y/o Reposabrazos abatibles y/o respaldo partido (Cod. 1050++1510+1540-1530+1650 respectivamente).

Gancho para bolsa de orina. Tapizado con resistencia a la abrasión, transpiración, saliva, sangre, orina, luz UV, aceites y manchas. Protección antimicrobiana, antibacteriana y antimicótico ignífugo M2 y lavable. Impermeabilidad.



VER INFINITAS VARIANTES, Y/O ACCESORIOS PAG. 9, TARIFA ó CONSULTAR.



Medidas Totales: Ancho 65 x Largo 76 x Alto 105 cm.

# SILLON CLINICO GERIATRICO "DYNAMIC"

Mayor Robustez y Durabilidad. Mayor longitud de Descanso.



Ref. SC-Dynamic  
Cod. 1100



Posicion Trendelemburg

Pie partido  
Cod. 1150



## CARACTERÍSTICAS TÉCNICAS:

Para acomodar a pacientes con enfermedad, lesión, discapacidad o deficiencia, ancianos, acompañantes y otros usuarios.

Estructura de gran robustez y durabilidad en acero pintado al horno en EPOXI-POLIESTER.

Respaldo abatible por cilindro de gas con Trendelenburg.

Reposabrazos abatibles, gancho para bolsa de orina.

Reposapiernas escamoteable bajo asiento.

Asidero de empuje en respaldo. 2 acoples portasueros.

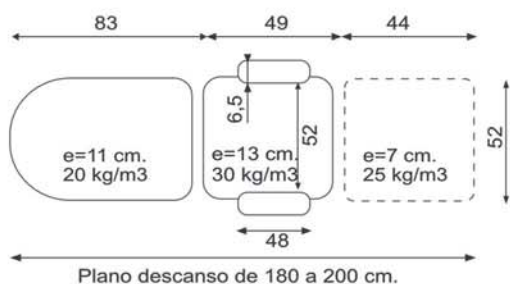
2 ruedecillas traseras 50 mm. para mover sillón.

Tapizado con resistencia a la abrasión, transpiración, saliva, sangre, orina, luz UV, aceites y manchas. Protección antimicrobiana.

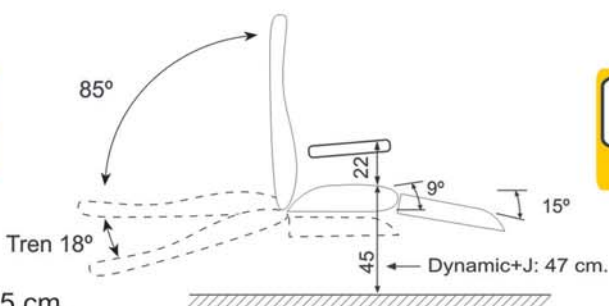
antibacteriana y antimicótico. Ignífugo M2 y lavable. Impermeabilidad.

Con ruedas de 80 mm., 2 con freno.  
Cod. 1110 / Ref. SC-Dynamic+J

VER VARIANTES Y/O ACCESORIOS PAG. 9, TARIFA ó CONSULTAR.



Medidas Totales Sentado: Ancho 65 x Largo 76 x Alto 105 cm.





# SILLON CLINICO GERIATRICO "KINETIC"

Mayor Robustez y Durabilidad. Mayor longitud de Descanso.



Ref. SC-Kinetic  
Cod. 1200



Posicion Trendelemburg



Pie partido  
Cod. 1250



## CARACTERÍSTICAS TÉCNICAS:

Para acomodar y trasladar a pacientes con enfermedad, lesión, discapacidad o deficiencia, ancianos, acompañantes y otros usuarios. Estructura de gran robustez y durabilidad en acero pintado al horno en EPOXI-POLIESTER.

Respaldo abatible por cilindro de gas con Trendelenburg.

Reposabrazos abatibles, gancho para bolsa de orina.

Reposapiernas y apoyapiés escamoteables bajo asiento.

4 ruedas, 2 de 125 mm. con freno + 2 de 100 mm.

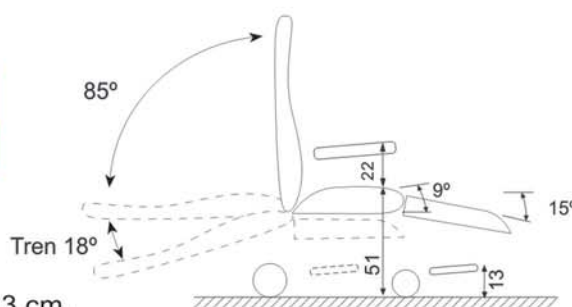
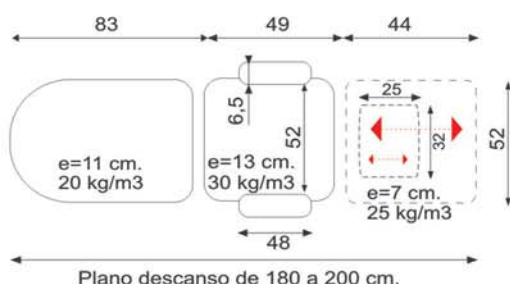
Asidero de empuje en respaldo. 2 acoples portasueros.

Tapizado con resistencia a la abrasión, transpiración, saliva, sangre, orina, luz UV, aceites y manchas. Protección antimicrobiana, antibacteriana y antimicótico. Ignífugo M2 y lavable. Impermeabilidad



Con cabezal orejero regulable.  
Cod. 1720 / Ref. SC-U

VER VARIANTES Y/O ACCESORIOS PAG. 9, TARIFA ó CONSULTAR



Medidas Totales Sentado: Ancho 65 x Largo 76 x Alto 113 cm.

# SILLON CLINICO GERIATRICO GAMA OBESOS / MORBIDOS

Mayor Robustez y Durabilidad. Mayor longitud de Descanso.



Ref. SC-Dynamic+J+OBE / Cod. 1170

Con 4 ruedas de 100 mm., 2 con freno.



Ref. SC-Dynamic+OBE / Cod. 1160

2 ruedecillas dobles traseras 50 mm. para mover sillón.

## CARACTERÍSTICAS TÉCNICAS:

Para acomodar a pacientes con enfermedad, lesión, discapacidad o deficiencia, ancianos, acompañantes y otros usuarios, OBESOS HASTA 200 KG. Estructura de gran robustez y durabilidad en acero pintado al horno en EPOXI-POLIESTER. Respaldo abatible por cilindro de gas con Trendelenburg. Reposabrazos abatibles, gancho para bolsa de orina. Reposapiernas escamoteable bajo asiento. Asidero de empuje en respaldo. 2 acoples portasueros. Rodadura según cada modelo ( 50 mm. / 100 mm., / 125 mm.). Tapizado con resistencia a la abrasión, transpiración, saliva, sangre, orina, luz UV, aceites y manchas. Protección antimicrobiana, antibacteriana y antimicótico. Ignífugo M2 y lavable. Impermeabilidad

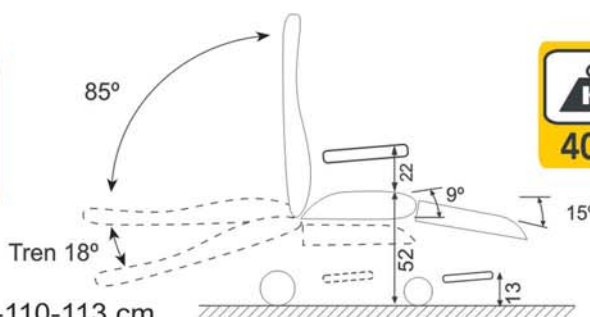
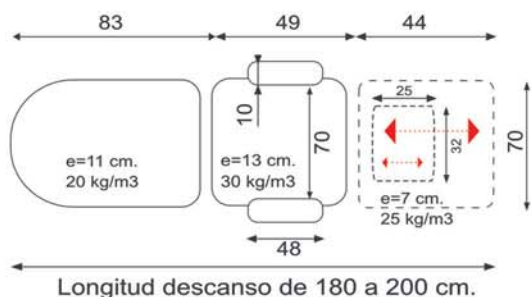
Ref. SC-kinetic+OBE / Cod. 1220

Apoyapiés escamoteables y 4 ruedas, 2 de 125 mm. con freno, 2 delanteras 100 mm.



Ref. SC-KINETIC-MANISES / Cod:1240

Útil 100 cm., 600 Kg., respaldo eléctrico, 11 ruedas 150-125-50 mm. ruedas con freno, reposapiernas partido.



Longitud descanso de 180 a 200 cm.  
Medidas Totales Sentado: Ancho 90 x Largo 76 x Alto 105-110-113 cm.

POSIBILIDAD DE VARIACIONES MULTIPLES Y FABRICACION ESPECIAL PARA OBESOS MORBIDOS. VER VARIANTES Y/O ACCESORIOS PAG. 9, TARIFA ó CONSULTAR.



## SILLON CLINICO GERIATRICO "SINCRO"



Ref. SC-Sincro / Cod. 1300



## CARACTERÍSTICAS TÉCNICAS:

Para acomodar a pacientes con enfermedad, lesión, discapacidad o deficiencia, ancianos, acompañantes y otros usuarios.

Estructura de gran robustez y durabilidad en acero pintado al horno en EPOXI. Respaldo abatible por cilindro de gas sincronizado con reposapiernas abatible. Reposabrazos abatibles.

Gancho para bolsa de orina. Asidero de empuje en respaldo. 2 acoples portasueros.

Tapizado con resistencia a la abrasión, transpiración, saliva, sangre, orina, luz UV, aceites y manchas.

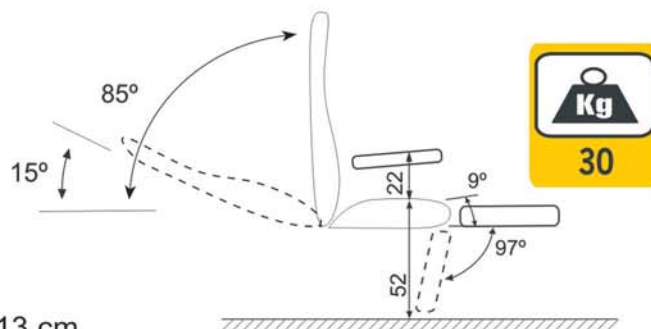
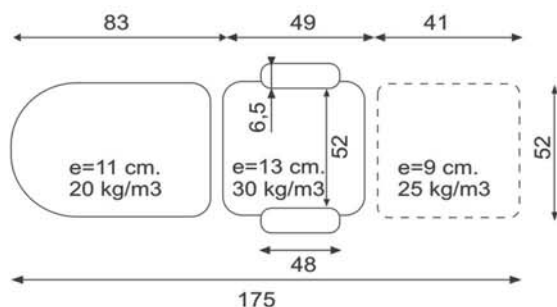
Protección antimicrobiana, antibacteriana y antimicótico.

Ignífugo M2 y lavable. Impermeabilidad



Con ruedas de 80 mm., 2 con freno.  
Cod. 1310 / Ref. SC-Sincro+J

VER VARIANTES Y/O ACCESORIOS PAG. 9, TARIFA ó CONSULTAR.



Medidas Totales Sentado: Ancho 65 x Largo 81 x Alto 113 cm.

# SILLÓN CLÍNICO GERIÁTRICO "FREEDOM"



Ref. SC-Freedom / Cod. 1400



## CARACTERÍSTICAS TÉCNICAS:

Para acomodar a pacientes con enfermedad, lesión, discapacidad o deficiencia, ancianos, acompañantes y otros usuarios.

Estructura de gran robustez y durabilidad en acero pintado al horno en EPOXI-POLIESTER.

Respaldo abatible por cilindro de gas

Reposapiernas abatible independiente por cilindro de gas.

Reposabrazos abatibles, gancho para bolsa de orina.

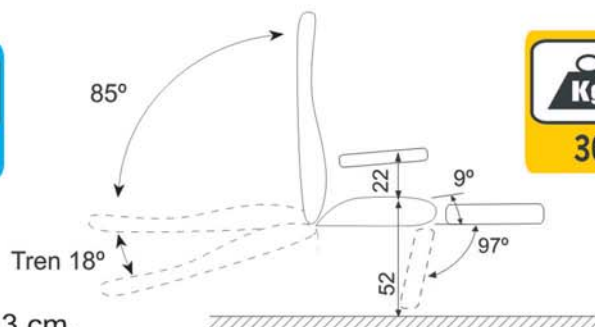
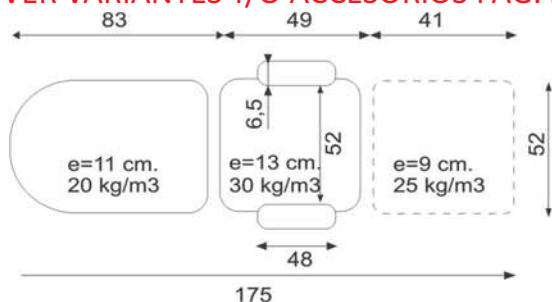
Asidero de empuje en respaldo. 2 acoples portasueros.

Tapizado con resistencia a la abrasión, transpiración, saliva, sangre, orina, luz UV, aceites y manchas. Protección antimicrobiana, antibacteriana y antimicótico. Ignífugo M2 y lavable. Impermeabilidad.



Con ruedas de 80 mm., 2 con freno.  
Cod. 1410 / Ref. SC-Freedom+J

VER VARIANTES Y/O ACCESORIOS PAG. 9, TARIFA ó CONSULTAR.



Medidas Totales Sentado: Ancho 65 x Largo 81 x Alto 113 cm.

# SILLÓN CLÍNICO GERIÁTRICO "SINCRO/FREEDOM-MÓVIL"



Ref. SC-Sincro-Móvil/ Cod. 1350

Ref. SC-Freedom-Móvil / Cod. 1450

## CARACTERÍSTICAS TÉCNICAS:

Para acomodar y trasladar a pacientes con enfermedad, lesión, discapacidad o deficiencia, ancianos, acompañantes y otros usuarios. Estructura de gran robustez y durabilidad en acero pintado al horno en EPOXI-POLIESTER.

**\*\*FREEDOM-MOVIL:** Respaldo y Reposapiernas abatibles INDENPENDIENTES por 2 cilindros hidroneumáticos de gas, actuados en 2 palancas bilaterales.

**\*\*SINCRO-MOVIL:** Respaldo abatible por cilindro hidroneumático de gas SINCRONIZADO con reposapiernas abatible, actuado en palanca bilateral.

Reposabrazos abatibles, gancho para bolsa de orina. Apoyapies escamoteable bajo asiento de HPL blanco. 4 ruedas, 2 de 125 mm. con freno + 2 de 100 mm.

Asidero de empuje en respaldo. 2 acoples portasueros.

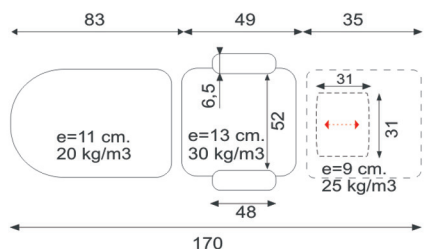
Tapizado con resistencia a la abrasión, transpiración, saliva,

sangre, orina, luz UV, aceites y manchas. Protección antimicrobiana, antibacteriana y antimicótico. Ignífugo M2 y lavable. Impermeabilidad.

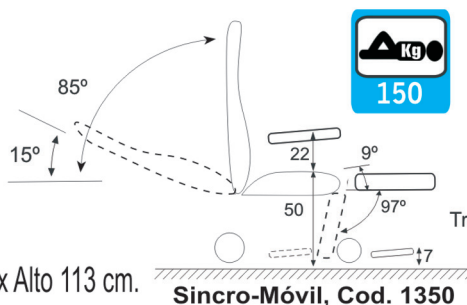


Con portasueros +COD. 1620  
Cojín reposacabezal +COD. 1710

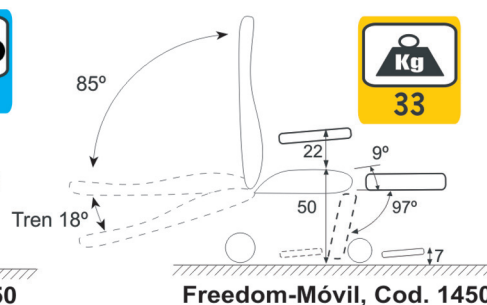
VER VARIANTES Y/O ACCESORIOS PAG. 9, TARIFA ó CONSULTAR.



Medidas Totales Sentado: Ancho 65 x Largo 81 x Alto 113 cm.



Sincro-Móvil, Cod. 1350



Freedom-Móvil, Cod. 1450



# SILLON DE PACIENTE MULTIFUNCIONAL DE URGENCIAS Y TRANSPORTE, RODABLE Y ELEVABLE: "TRITÓN" (Freedom-PLUS) / "FÉNIX" (Freedom-CROSS):



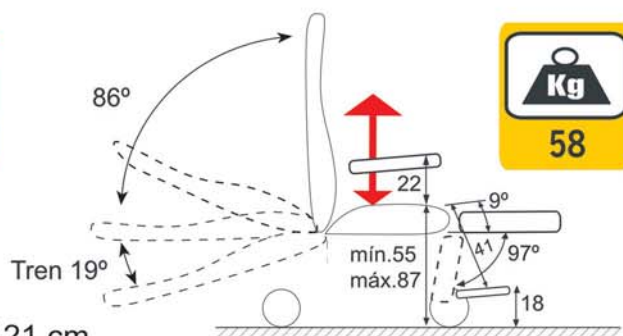
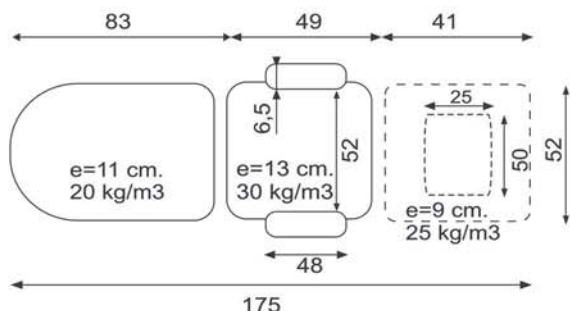
## Ref. TRITÓN / Cod. 1470 (interior)

## Ref. FÉNIX / Cod. 1480 (calle)

**OPTIMA ERGONOMIA Y FUNCIONALIDAD:** Desarrollados para garantizar un transporte rápido y seguro del paciente, ofrecen la posibilidad de realizar directamente sobre ellos el diagnóstico y tratamiento, exploración, pequeña cirugía, y recuperación post-operatorias. Excelente relación calidad/precio. Fácil y rápido manejo. Autónomo y autosuficiente. Amplia gama de accesorios. Construcción estrecha y ligera. **FACILIDAD DE LIMPIEZA:** Fabricado con materiales de alta calidad, minimizando el uso de plásticos, que a menudo se rompen con facilidad, respetando el Medio Ambiente, garantizando una alta resistencia a largo plazo, longevidad y sostenibilidad. Sus superficies permiten una limpieza y descontaminación fácil y rápida. **REPOSABRAZOS-BARANDILLAS:** Manejo fácil y seguro, sin peligro de magulladuras ni atrapamiento. Construcción robusta e higiénica. Abatidos permiten transferir lateralmente al paciente tumbado de forma sencilla, cómoda y segura. **MOVILIDAD:** Ruedas de 125 mm. de diámetro que permiten un fácil y ágil desplazamiento. **FACILIDAD DE MANEJO:** Los elementos de control son fácilmente accesibles, ya que emplean sistemas hidráulicos y neumáticos servoasistidos. La rueda direccional facilita el giro del sillón, reduciendo el esfuerzo necesario para desplazarla, con un mínimo radio de giro y cambio de dirección en pasillos y puertas. **ESTRUCTURA:** Ha sido desarrollado para soportar un acelerado ritmo de trabajo, con un equilibrio entre la resistencia, estabilidad y ligereza óptimas. El diseño y su estructura garantizan una alta estabilidad y una capacidad de carga estática y dinámica de hasta 150 kg.

**CARACTERISTICAS TECNICAS:** Para transporte, tratamientos, diagnóstico, convalecencia, exploración, etc, de pacientes con enfermedad, lesión, discapacidad o deficiencia, ancianos y otros usuarios, en Clínicas, Geriátricos, Ambulatorios, Especialidades y Domicilios, hidráulico y multiaccesorios. Estructura de gran robustez, estabilidad y durabilidad en acero pintado al horno en EPOXI-POLIESTER, color estándar gris metalizado aluminio RAL 9006. Tapizado ergonómico, espuma alta densidad, asiento grueso gran confort, respaldo abatible por cilindro hidroneumático, con posición horizontal-camilla y trendelemburg. Asidero empujador trasero, reposabrazos abatibles con bloqueo y compatibles para "transfer" tumbado. Reposapiernas tapizado abatible por cilindro de gas independiente del respaldo, varillas traseras de cinchado de pacientes y ganchos para objetos o botellas, 2 ganchos laterales para drenajes. Carenado metálico de fácil limpieza. Elevación en altura hidráulica con pedal bilateral con pedal de bajada, 4 ruedas poliamida de diam. 125 mm., 2 con freno total, y rueda delantera con direccional. Apoyapiés escamoteable material compacto fenólico (HPL) de 6 mm., acoples frontales y traseros para múltiples accesorios. Tapizado técnico vinílico (PVC / Poliester, 650 gr/m<sup>2</sup>) con resistencia a la abrasión, transpiración, saliva, sangre, orina, luz UV, aceites y manchas. Resistencia a altas y bajas temperaturas. Protección antimicrobiana, antibacteriana y antimicótico. Ignífugo M2 y lavable. Impermeabilidad.

**Opciones:** (1) Brazos barandillas Cod. 1545. (2) Brazos teja Cod. 1700. (3) Brazo teja con rótula Cod. 1680. (4) Juego Perneras Ginecológicas Cod. 1740. (5) Cojín cervical Cod. 1710. (6) Cabezal orejero cervical Cod. 1720. (7) Cincha 180x10 cm. Cod. 1670, de 240x10 cm. Cod. 1672. (8) Carriles inoxidable para accesorios Cod. 1735. (9) Mesa frontal Cod. 1640. (10) Mesita lateral Cod. 1665. (11) Portasueros telescópico Cod. 1622. (12) Portabotellas girable con portasueros telescópico. Cod. 1625. (13) Portabotella trasero Cod. 1630. **VER MAS VARIANTES Y/O ACCESORIOS PAG. 9, TARIFA ó CONSULTAR**



Medidas Totales Sentado: Ancho 65 x Largo 100 x Alto 121 cm.

**VARIANTES-OPCIONES-ACCESORIOS-COMPOSICIONES**

(SE PUEDEN HACER INFINIDAD DE COMPOSICIONES DE SILLONES. CONSULTAR.)



Cabezal Respaldo Partido Ref. SC-N / COD. 1650



Mesita Lateral Abatible SC-O / Cód. 1660  
Brazos en Teja con Rótula SC-Q / Cód. 1680  
Sillones Diálisis, Extracciones y Curas.  
Ver páginas siguientes.



Porta Botellas Oxígeno Ref. SC-L / COD. 1630



Cojín Reposacabezas COD. 1710



Cabezal Orejero Cód. 1720



Mesa Frontal Fenólico HPL Cód. 1640



Cinchas 180x10 cm. Cód. 1670,  
y de 150x10 cm. Cod. 1672



Portarollos Cód. 1750



Portasueros Cód. 1620



Carriles inox. Cod. 1735 y  
pieza acople Cód.1760



Brazos "Transfer" Cód. 1520



Brazos Barandillas Cód. 1545



Brazos Teja Cód. 1700



Motor Respaldo Cód. 1730