

mobel sit
shift
WORK-TASK

Manual de uso



RESPALDO EN MALLA

MECANISMO SINCRO

MECANISMO SINCRO AUTOPESANTE

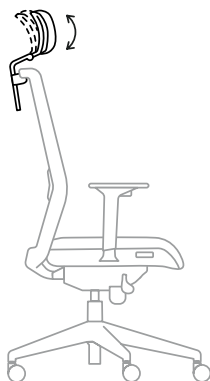
BRAZOS

USO Y MANTENIMIENTO

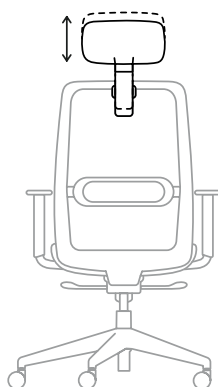


OPCIÓN Reposacabezas

Regulación del reposacabezas en inclinación.

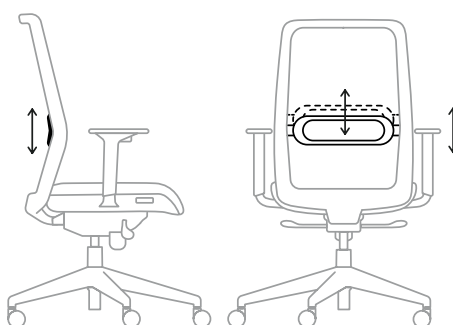


Regulación del reposacabezas en altura.



Regulación

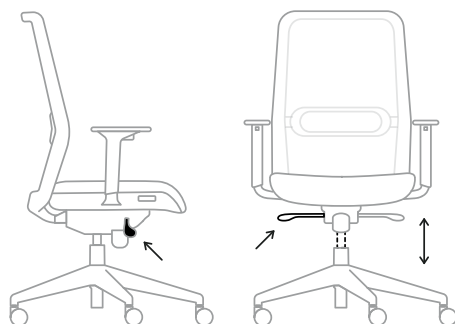
Regulación del soporte lumbar en altura.





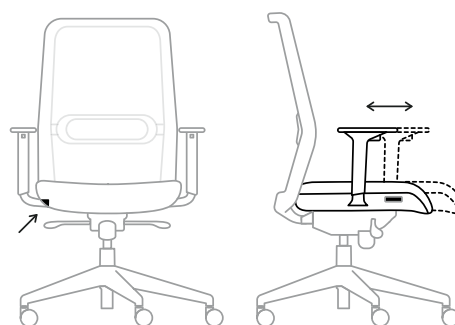
Asiento

Regulación del asiento en altura.



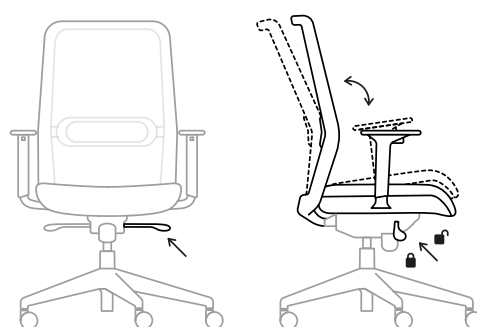
OPCIÓN Trasló

Regulación del asiento en profundidad.

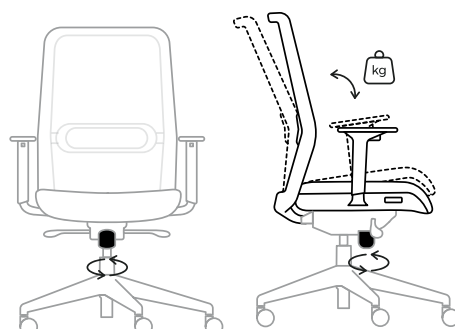


Mecanismo

Mecanismo **Sincro** de 5 posiciones.



Regulación de la tensión del mecanismo.





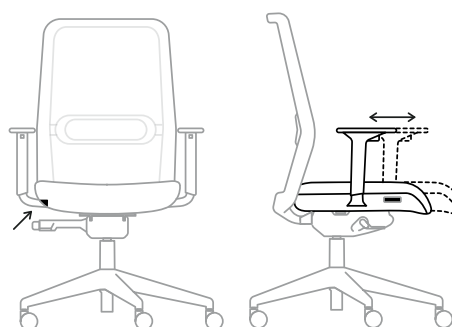
Asiento

Regulación del asiento en altura.



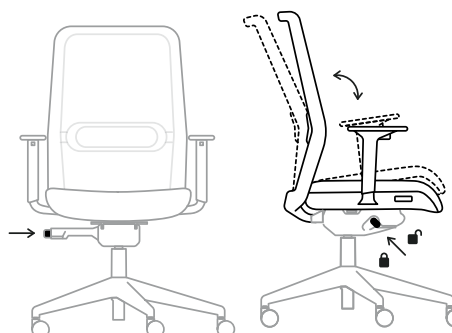
OPCIÓN Traslo

Regulación del asiento en profundidad.



Mecanismo

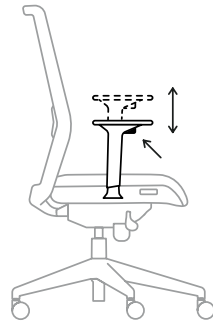
Mecanismo **Sincro** autopesante de **5** posiciones.





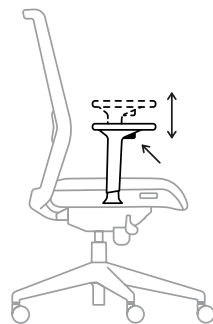
Brazos 1D

Regulación de los brazos en altura.

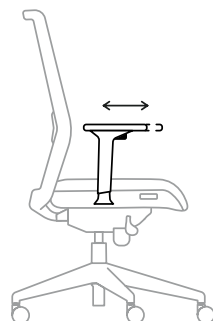


Brazos 2D

Regulación de los brazos en altura.



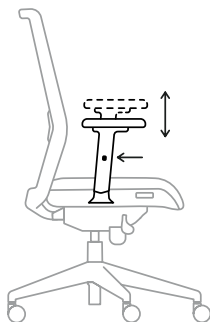
Regulación de los reposabrazos en profundidad.



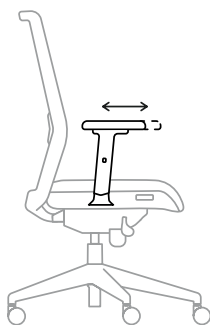


Brazos 3D

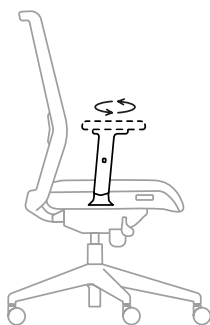
Regulación de los brazos en altura



Regulación de los reposabrazos en profundidad



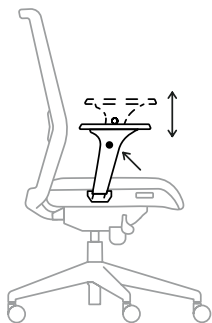
Reposabrazos giratorios



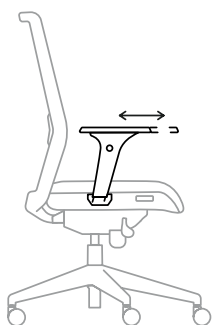


Brazos 4D

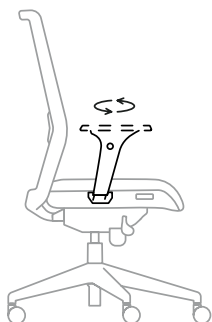
Regulación de los brazos en altura



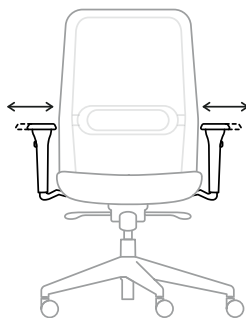
Regulación de los reposabrazos en profundidad



Reposabrazos giratorios



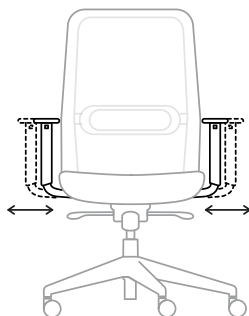
Regulación de los reposabrazos en anchura.





Regulación ancho

Regulación del los brazos en anchura.





Limpieza



Limpiar la silla y sus elementos con un paño suave húmedo y detergente neutro.

Se aconseja controlar periódicamente el apriete de los tornillos (si los hay).

¡Aviso! Solo el personal cualificado puede reemplazar o reparar los componentes del reglaje de la altura de la silla dotada de un dispositivo de acumulación de energía (pistón).

Información de uso



¡Asiento para UNA sola persona! - ¡NO se suba encima de la silla! - ¡NO lo use como escalón o escalera!

Posibilidad de elegir ruedas duras (aptas para moqueta) o ruedas blandas para suelos delicados (aptas para suelos duros).



EN1335 tipo B