

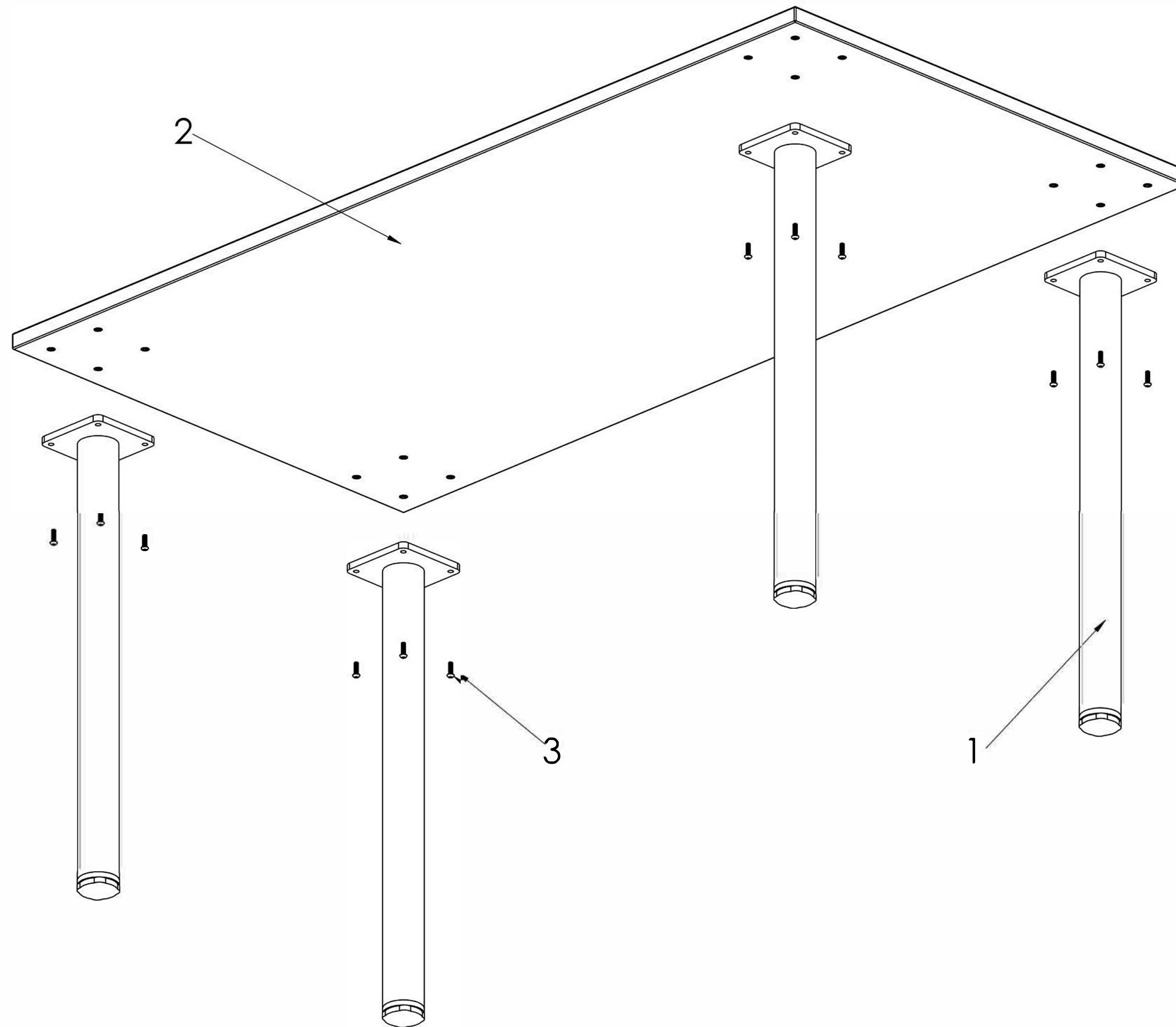
Serie Polivalente

Mesa Recta

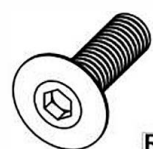
REF.	PIEZA	CANTIDAD
1	PATA	4
2	TAPA	1
3	ALLEN 4 M6X15	16

Instrucciones de montaje:

1. Premontar la estructura y los sobres.
2. Cuadrar la estructura.
3. Apretar tornillos.



HERRAJE



Ref. 3

Ref.

Re f.

Re f.

Re f.

Re f.

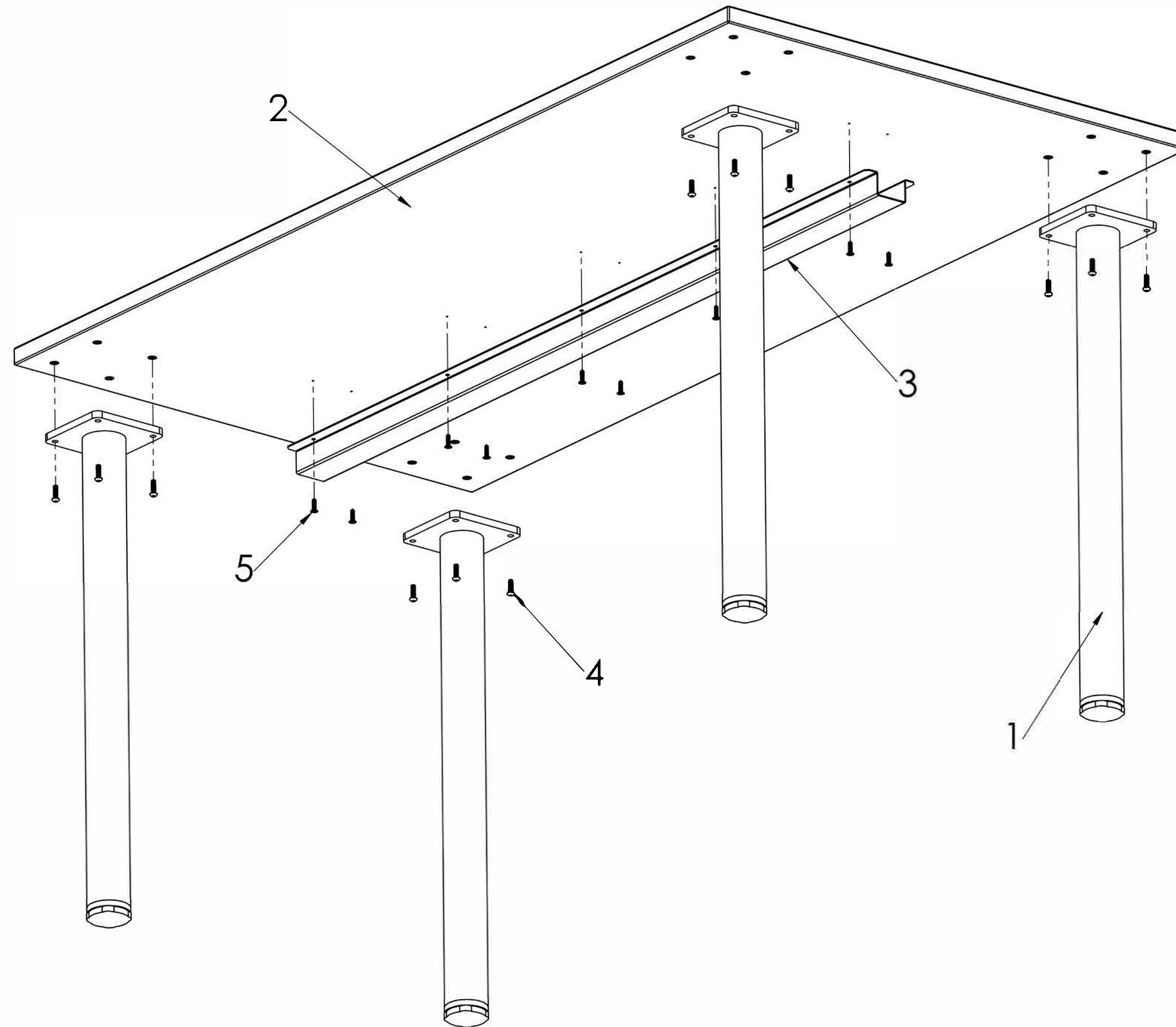
Re f.

Re f.

Ref.

Serie Polivalente

Mesa Recta Travesaño rigidizante

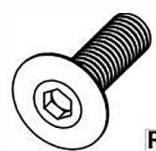


REF.	PIEZA	CANTIDAD
1	PATA	4
2	TAPA	1
3	LARGUERO RIGIDIZANTE	1
4	ALLEN 4 M6X15	16
5	RM M5X17	10

Instrucciones de montaje:

1. Premontar la estructura y los sobres.
2. Cuadrar la estructura.
3. Apretar tornillos.

HERRAJE



Ref. 4



Ref. 5

Ref.

Ref.

Ref.

Ref.

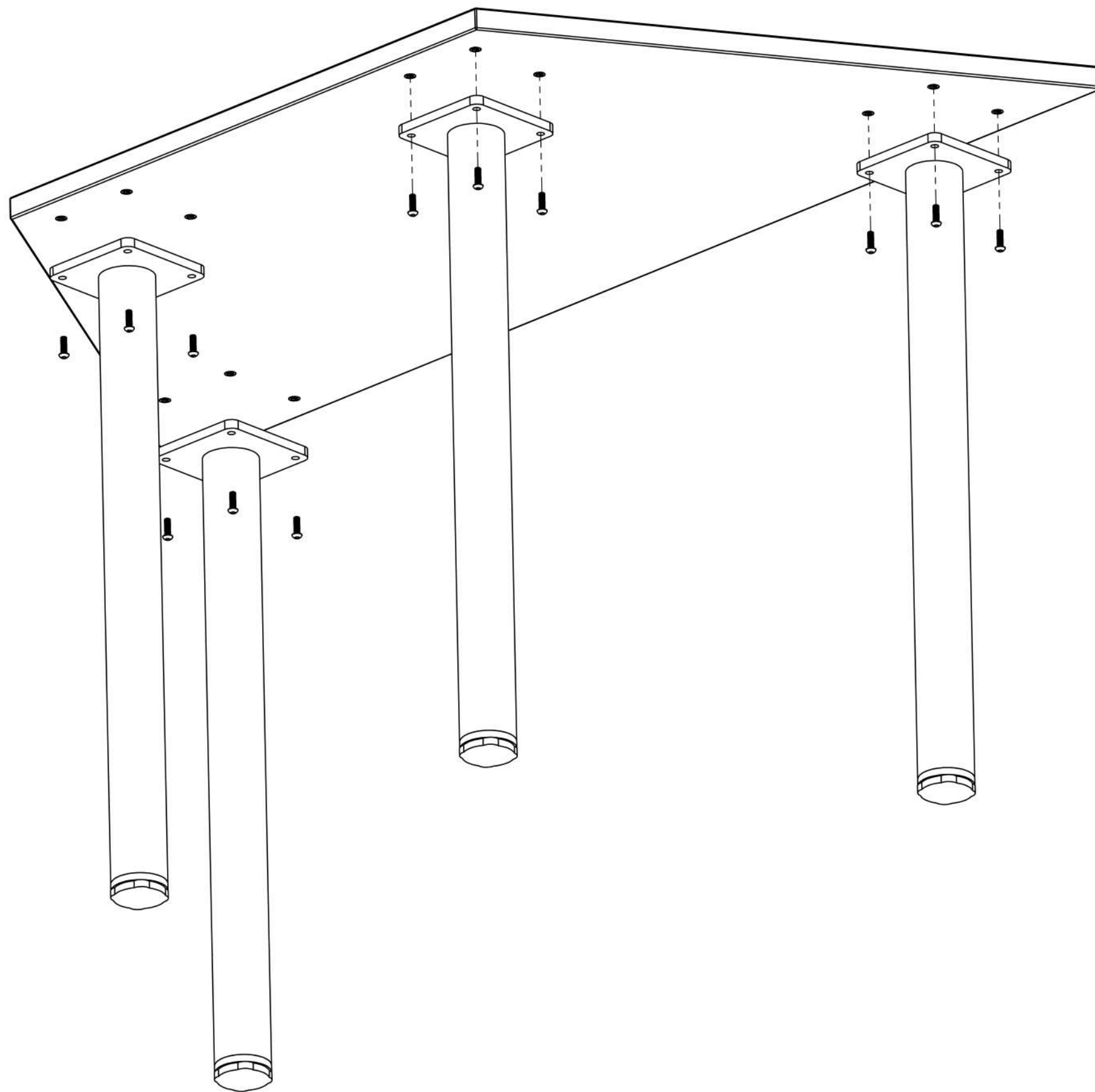
Ref.

Ref.

Ref.

Serie Polivalente

Mesa Trapecio

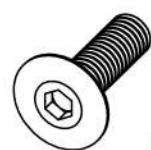


REF.	PIEZA	CANTIDAD
1	PATA	4
2	TAPA	1
3	ALLEN 4 M6X15	16

Instrucciones de montaje:

1. Premontar la estructura y los sobres.
2. Cuadrar la estructura.
3. Apretar tornillos.

HERRAJE



Ref. 3

Ref.

Ref.

Ref.

Ref.

Ref.

Ref.

Ref.

Ref.