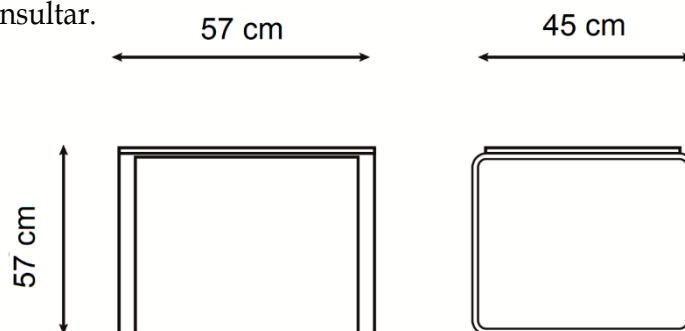


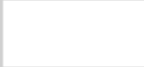


MODELO MBC



- Mesa cuadrada.
- Tapa de madera melaminada de 19mm.
- Estructura en tubo de acero cuadrado de 16x16x1'5 mm.
- Acabado epoxi blanco, epoxi negro o epoxi gris/aluminio.
- Opcionalmente la tapa de madera melaminada de 19 mm puede ir en aluminio, blanco, haya o negro, otros colores de la tapa a consultar.
- Medidas: 57x57x45 cm.

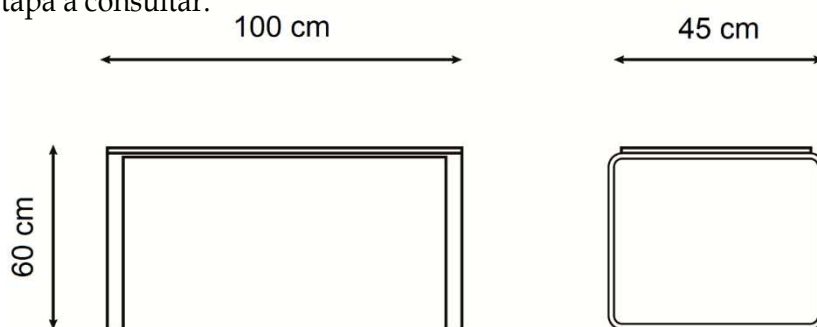


- | | |
|--|---|
|  | Opción
Acabado de estructura en negro. |
|  | Opción
Acabado de estructura en gris. |
|  | Opción
Acabado de estructura en blanco. |

MODELO MBR



- Mesa rectangular.
- Tapa de madera melaminada de 19mm.
- Estructura en tubo de acero cuadrado de 16x16x1'5 mm.
- Acabado epoxi blanco, epoxi negro o epoxi gris/aluminio.
- Opcionalmente la tapa de madera melaminada de 19 mm puede ir en aluminio, blanco, haya o negro, otros colores de la tapa a consultar.
- Medidas: 100x60x45 cm.



Opción

Acabado de estructura en negro.



Opción

Acabado de estructura en gris.



Opción

Acabado de estructura en blanco.

CICLO DE VIDA DEL PRODUCTO INTACOR



Las MATERIAS PRIMAS que conforman los componentes que integran nuestros productos no contienen ningún material peligroso. Un elevado porcentaje de los materiales utilizados son reciclados.



La FABRICACIÓN y/o MONTAJE está amparado por la norma UNE-EN-ISO 9001:2015 Sistema de Gestión de la Calidad y la norma UNE-EN-ISO 14001:2015 Sistema de Gestión Ambiental. Los procesos de pintado se realizan con pinturas en polvo que no contienen COV's, ni metales pesados.



En el TRANSPORTE cuidamos de forma minuciosa de nuestros vehículos realizando escrupulosamente las revisiones periódicas necesarias. Fabricamos en España y la distribución, en la mayoría del territorio nacional, la realizamos mediante agencias de transporte intentando la máxima agrupación de los envíos, por zonas, para su reparto en todo el ámbito nacional. Cuando la entrega de los pedidos la realizamos mediante nuestros vehículos, optimizamos las rutas y recorridos así como la capacidad de nuestros vehículos.



Gracias al cumplimiento de la normativa europea referente al diseño, ergonomía y seguridad de los componentes así como la calidad los mismos, hace que la VIDA ÚTIL de nuestros productos durante su uso sea de las más longevas del mercado. Nuestro servicio post-venta, reconocido en todos los test como de altísima calidad y servicio, ofrece recambios y re-tapizado de las sillas y sillones de nuestro catálogo.



Al final de su VIDA ÚTIL, nuestro producto es reciclable en un elevado porcentaje. Los embalajes son reciclables al 100%. Todos nuestros productos son desmontables, facilitando la segregación de los distintos materiales que los componen optimizando al máximo el reciclaje de los mismos.



La madera usada en nuestros productos cuenta con la CERTIFICACIÓN PEFC. Éste es el sistema de certificación más implantado en el mundo cuyo objetivo es asegurar que los bosques sean gestionados de forma responsable garantizando de esta forma que los consumidores están comprando productos de bosques gestionados sosteniblemente contribuyendo así a evitar la corta ilegal y a fomentar las principales funciones que juegan los recursos forestales como son: el mantenimiento de numerosos ecosistemas y a la biodiversidad biológica, el sustento económico de muchas poblaciones rurales y el origen de una importantísima industria de transformación.

CERTIFICADOS



UNE-EN ISO 9001:2015. Sistema de Gestión de Calidad.



UNE-EN ISO 14001:2015. Sistema de Gestión Ambiental.