

# MESAS DE BOBATH, MESAS DE TRACCIONES Y PLANOS INCLINADOS

*Calidad y diseño*



## CAMILLA DE BOBATH Y VOJTA GAMA ECONOMICA "ECOMAX"



Ref. MB-ECOMAX-E



Ref. MB-ECOMAX-H



### CARACTERÍSTICAS TÉCNICAS:

Para exploración, reconocimiento, masaje y/o tratamiento en terapias BOBATH y VOJTA. Estructura de gran robustez y durabilidad en acero pintado al horno en EPOXI-POLIESTER. Lecho 2 cuerpos por 2 cilindros de gas palanca en extremo a todo el ancho, cuerpo inferior fijo. Elevación en altura dos versiones: hidráulica (H) en pedal bilateral con pedal de descarga, ó eléctrica (E) en pedal de suelo. Sistema "4x4" de rigidez mejorada con 2 compases motrices. Rodamientos Nylon sin "chirridos". Con ruedas escamoteables para mover camilla con paciente accionadas en pedales en ambos ejes de la mesa. Tapizado técnico vinílico (PVC / Poliester, 650 gr/m2.) con resistencia a la abrasión, transpiración, saliva, sangre, orina, luz UV, aceites y manchas. Resistencia a altas y bajas temperaturas. Protección antimicrobiana, antibacteriana y antimicótico. Ignífugo M2 y lavable. Impermeabilidad. Pata con nivelador. Paso de Grúas 14 cm.

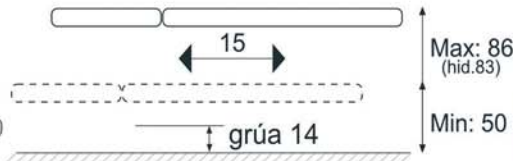
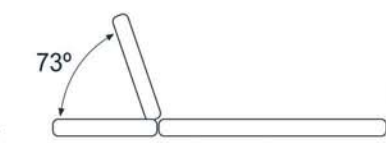
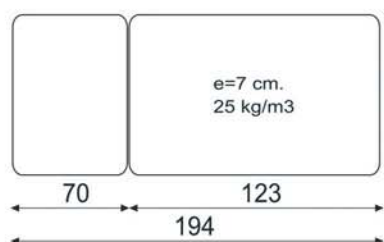
### COMBINACIONES: 2 MODELOS

#### \*\*REF. MB-ECOMAX-H

COD. 5020 .....: ELEVACION HIDRAULICA.

#### \*\*REF. MB-ECOMAX-E

COD. 5030 .....: ELEVACION ELECTRICA.



Medidas Totales: Ancho 100 x Largo 194 x Alto 50 cm.



## CAMILLA DE BOBATH Y VOJTA GAMA "ROBUSTA"



Respaldo enclave (MB-1HR)

Plano entero (MB-oHR/MB-oER)



Elevación eléctrica (MB-1ER)

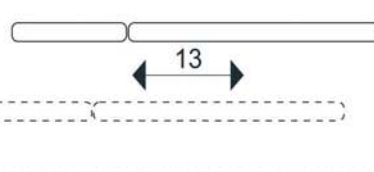
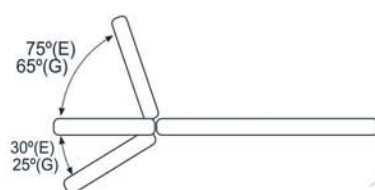
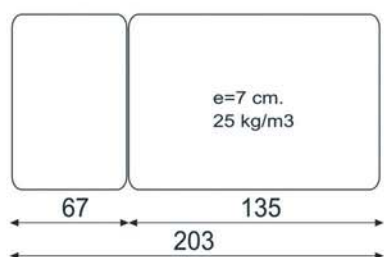
Ref. MB-1ERE / Cod. 5150

Ref. MB-1HRG  
Cod. 5140

**CARACTERÍSTICAS TÉCNICAS:** Para exploración, reconocimiento, masaje y/o tratamiento de pacientes en terapias BOBATH y VOJTA. Estructura de gran robustez y durabilidad en acero pintado al horno en EPOXI-POLIESTER. Lecho 2 versiones: plano entero sin respaldo, ó con 2 cuerpos con respaldo abatible, con 3 versiones: por enclave palanca bilateral, por motor eléctrico en mando de mano (en modelos de elevación eléctrica (EE)), ó por 2 cilindros de gas (G) palanca en extremo a todo el ancho, cuerpo inferior fijo. Elevación en altura dos versiones: hidráulica (H) en pedal bilateral con pedal de descarga, ó eléctrica (E) en pedal de suelo. Sistema "4x4" de rigidez aumentada con 2 compases motrices y corazas laterales de acero enterizas, para mejor limpieza y estética. Rodamientos de fricción de Nylon sin "chirridos". Dos versiones de rodadura: sin ruedas, ó con ruedas para mover camilla con paciente, sistema centralizado en pedal en ambos extremos de la mesa, solo necesario accionar en uno de los lados. Tapizado técnico vinílico (PVC / Poliester, 650 gr/m2.) con resistencia a la abrasión, transpiración, saliva, sangre, orina, luz UV, aceites y manchas. Resistencia a altas y bajas temperaturas. Protección antimicrobiana, antibacteriana y antimicótico. Ignífugo M2 y lavable. Impermeabilidad.

**COMBINACIONES: 24 REFERENCIAS: (12 MODELOS) x (ANCHO 100 ó 120 CM.)**

Cod. / Ref.	RESPALDO				ELEVACION		RODADURA	
	Sin respaldo	Enclave	Gas	Eléctrico	Hidráulica	Eléctrica	Sin Ruedas	Con Ruedas
5040 / 5041 / MB-0H ("100)	*				*		*	
5050 / 5051 / MB-0E ("100)	*					*	*	
5060 / 5061 / MB-0HR ("100)	*				*			*
5070 / 5071 / MB-0ER ("100)	*					*		*
5080 / 5081 / MB-1H ("100)		*			*		*	
5090 / 5091 / MB-1E ("100)		*			*	*	*	
5100 / 5101 / MB-1HR ("100)		*			*			*
5110 / 5111 / MB-1ER ("100)		*			*	*		*
5120 / 5121 / MB-1HG ("100)			*		*		*	
5130 / 5131 / MB-1EE ("100)				*		*	*	
5140 / 5141 / MB-1HRG ("100)			*		*			*
5150 / 5151 / MB-1ERE ("100)				*		*		*



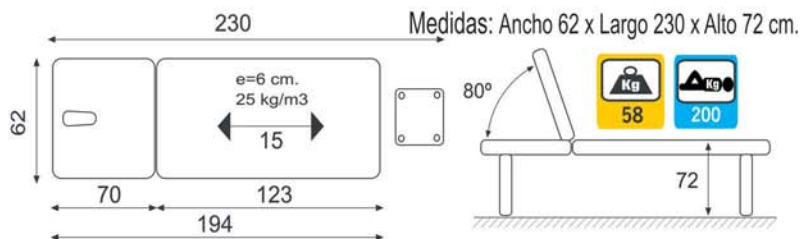
Medidas Totales: Ancho\* 100-120 x Largo 203 x Alto 50 cm.  
Respaldo a gas (G) ó Enclave (E) ó Electrico (E).



## MESAS DE TRACCIONES (TIPO REF. MT-2-3XX.)



Ref. MT-2F / Cód. 5200 (altura fija)



### CARACTERÍSTICAS TÉCNICAS:

Para tratamiento de pacientes mediante tracción cervical y lumbar. **Altura fija con nivelador.**

Estructura de gran robustez y durabilidad en acero pintado al horno en EPOXI-POLIESTER. Lecho 2 planos, respaldo abatible por enclave, orificio facial y tapa, cuerpo deslizante con manetas de fijación. Mástil y placa de anclaje 255\*355 mm. según fabricante, para practicar orificios (con plantilla se taladra en fábrica), regulable, orientable, extraíble. Balda portaobjetos inferior de material compacto fenólico HPL.

**Versiones de Elevación en altura:** hidráulica (H) en pedal bilateral con pedal de descarga, ó eléctrica (E) en pedal de suelo. Sistema "4x4" de rigidez aumentada con 2 compases motrices y corazas laterales de acero enterizas, para mejor limpieza y estética. Rodamientos de fricción de Nylon sin "chirridos". Rodadura para mover camilla con paciente, sistema centralizado en pedal en extremo de la mesa.

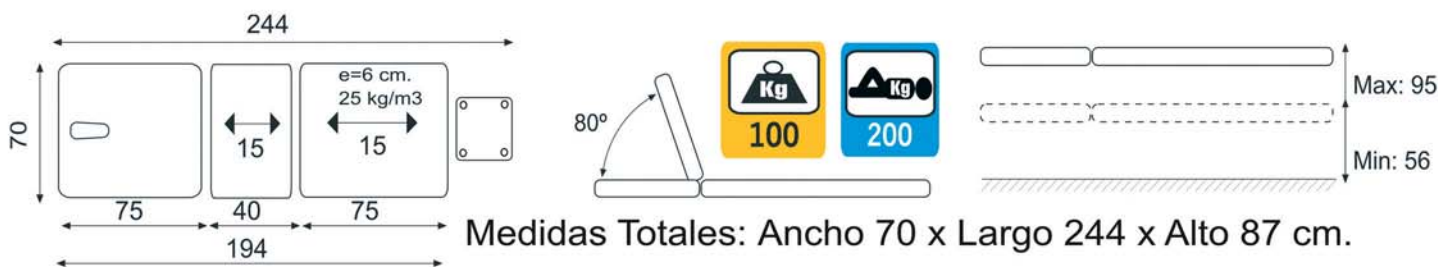
**Las elevables tienen 3 secciones: respaldo abatible y 2 inferiores deslizantes.**

Tapizado técnico vinílico (PVC / Poliester, 650 gr/m2.) con resistencia a la abrasión, transpiración, saliva, sangre, orina, luz UV, aceites y manchas. Resistencia a altas y bajas temperaturas. Protección antimicrobiana, antibacteriana y antimicótico. Ignífugo M2 y lavable. Impermeabilidad.



Ref. MT-3HR / Cod. 5210(Hidráulica)  
Ref. MT-3ER / Cod. 5220(Eléctrica)

**Opcional:** Taburete Ref. MT-TP / Cod.: 5300, para piernas regulable en altura. Rulo almohada Ref. MT-RA / Cod. 5310, para tracciones, largo 60 x diam. 20 cm. Cincha torácica Ref. MT-CT / Cod. 5320, en fieltro reforzado. Cincha pélvica Ref. MT-CP / Cod. 5330, en fieltro reforzado. Barbuquejo Ref. MT-B / Cod. 5340. Fronda de kglitson Ref. MT-FK / Cod. 5350, para barbuquejo en acero cromado. Juego de tirantes Ref. MT-JT / Cod. 5360, regulables, para aplicar tracciones.



## PLANO INCLINADO ELECTRICO FIJO (Camilla Bipedestación, Tilt Table, Tipo REF. PI-1FRX)



Cod. 5520



Cod. 5500-5510



Cod. 5540



Cod. 5535



Cod. 5530

Ref. PI-1FR  
Cod. 5400



Ref. PI-1FR  
Cod. 5410



**CARACTERÍSTICAS TÉCNICAS:** Para tratamiento de pacientes mediante cambio de posición horizontal-vertical y "TILT TEST" (ciclo de aprox. 20 seg.). Estructura de gran robustez y durabilidad en acero pintado al horno en EPOXI-POLIESTER, altura fija. Reposapiés extraíble y varillas para cinchado bilaterales longitudinales.

**Dos versiones:** Lecho de 1 cuerpo plano entero Ref. PI-1FR, Cód. 5400, ó lecho dividido en 2 cuerpos longitudinalmente Ref. PI-1FRA, Cód. 5410 con varilla central para cinchado de piernas.

Verticalización del plano eléctrica en pedal de suelo desde posición de trendelenburg (-12°) hasta la vertical (+85°), sistemas de giro de gran estabilidad con rodamientos de fricción de Bronce y Nylon sin "chirridos". Cuatro ruedas de alta carga de 100 mm., todas con freno individual. Incluye una cincha tórax de serie.

Tapizado técnico vinílico (PVC / Poliester, 650 gr/m<sup>2</sup>.) con resistencia a la abrasión, transpiración, saliva, sangre, orina, luz UV, aceites y manchas. Resistencia a altas y bajas temperaturas. Protección antimicrobiana, antibacteriana y antimicótico. Ignífugo M2 y lavable. Impermeabilidad. Goniómetro de serie inoxidable.

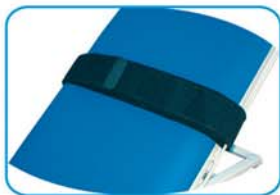
**Opcional:** Sistema de barras y brazos Cod. 5520. Cincha pie Cod. 5500 de 180\*10 cm., y tórax Cod. 5510 de 240\*10 cm., cierre de velcro. (una de tórax Cod. 5510 de serie), cierre de velcro. Mesita frontal-ventral Cod. 5530. Juego de soportes laterales Cod. 5535. Apoyapiés peanas individuales proclive-declive Cod. 5540. **FABRICACION ESPECIAL OBESOS MORBIDOS 235 KG., ANCHO TAPIZADO 80 CM. añadir Cod. 5425.**



## PLANO INCLINADO ELECTRICO FIJO 2 CUERPOS (Camilla Bipedestación, Tilt Table, Tipo REF. PI-2FR)



Cod. 5520



Cod. 5500-5510



Cod. 5540



Cod. 5535



Cod. 5530



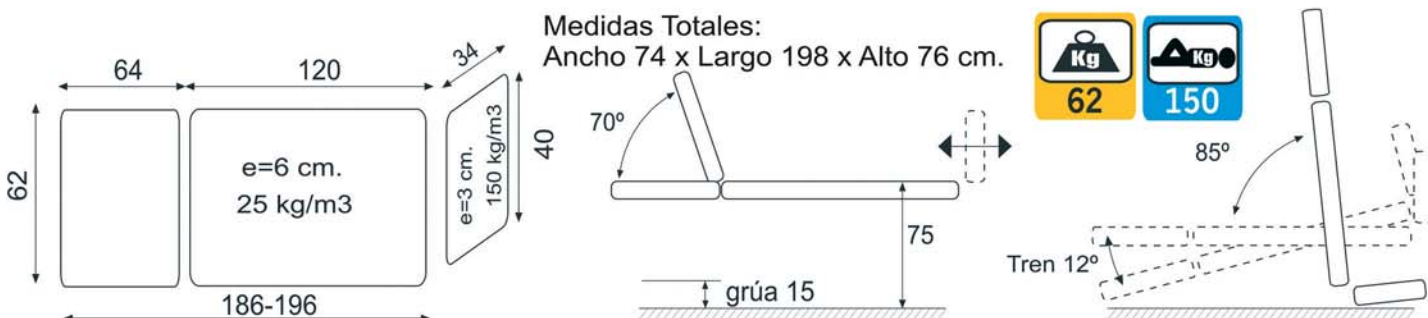
Ref. PI-2FR / Cod. 5420

Con Barras y brazos Cod. 5420+5520

**CARACTERÍSTICAS TÉCNICAS:** Para tratamiento de pacientes mediante cambio de posición horizontal-vertical y "TILT TEST" (ciclo de aprox. 20 seg.). Estructura de gran robustez y durabilidad en acero pintado al horno en EPOXI-POLIESTER, altura fija. Reposapiés extraíble y varillas para cinchado bilaterales longitudinales. Lecho 2 cuerpos con respaldo abatible por cilindro de gas. Verticalización del plano eléctrica en pedal de suelo desde posición de trendelenburg (-12°) hasta la vertical (+85°), sistemas de giro de gran estabilidad con rodamientos de fricción de Bronce y Nylon sin "chirridos". Cuatro ruedas de alta carga de 100 mm., todas con freno individual. Incluye una cincha tórax de serie.

Tapizado técnico vinílico (PVC / Poliester, 650 gr/m<sup>2</sup>) con resistencia a la abrasión, transpiración, saliva, sangre, orina, luz UV, aceites y manchas. Resistencia a altas y bajas temperaturas. Protección antimicrobiana, antibacteriana y antimicótico. Ignífugo M2 y lavable. Impermeabilidad. Goniómetro de serie inoxidable.

**Opcional:** Sistema de barras y brazos Cod. 5520, Cincha pie Cod. 5500 de 180\*10 cm., y tórax Cod. 5510 de 240\*10 cm., cierre de velcro. (una de tórax Cod. 5510 de serie), cierre de velcro, Mesita frontal-ventral Cod. 5530, Juego de soportes laterales Cod. 5535, Apoyapiés peanas individuales proclive-declive Cod. 5540. **FABRICACION ESPECIAL OBESOS MORBIDOS 235 KG., ANCHO TAPIZADO 80 CM. añadir Cod. 5425.**



## PLANO INCLINADO ELECTRICO ELEVABLE (Camilla Bipedestación, Tilt Table, Tipo REF. PI-2ER)



Cod. 5500-5510



Cod. 5540



Cod. 5535



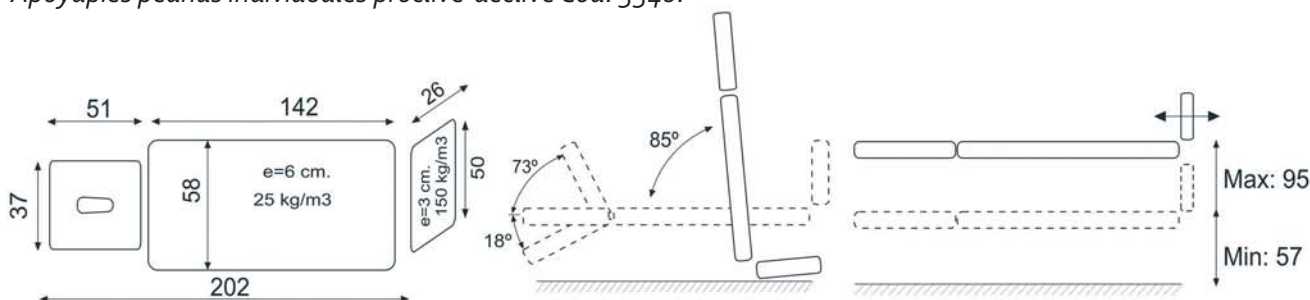
Cod. 5530



Ref. PI-2ER  
Cod. 5430

**CARACTERÍSTICAS TÉCNICAS:** Para tratamiento de pacientes mediante cambio de posición horizontal-vertical y "TILT TEST"(ciclo de aprox. 30 seg.). Estructura de gran robustez y durabilidad en acero pintado al horno en EPOXI-POLIESTER. Elevación en altura eléctrica, botonera de mano. Sistema "4x4" de rigidez aumentada con 2 compases motrices y corazas laterales de acero enterizas, para mejor limpieza y estética. Rodamientos de fricción de Nylon sin "chirridos". Lecho 2 cuerpos, con cabecero abatible por cilindro de gas, orificio facial y tapa. Pie extraíble, barras laterales para cinchado, con par de empuñaduras deslizantes de agarre del paciente. Verticalización del plano eléctrica en botonera de mano desde posición horizontal hasta la vertical (85°). Incluye juego de 2 cinchas de serie. Rodadura sistema centralizado en pedal en extremo de cabeza. Goniómetro de serie inoxidable. Tapizado técnico vinílico (PVC / Poliester, 650 gr/m2.) con resistencia a la abrasión, transpiración, saliva, sangre, orina, luz UV, aceites y manchas. Resistencia a altas y bajas temperaturas. Protección antimicrobiana, antibacteriana y antimicótico. Ignífugo M2 y lavable. Impermeabilidad.

**Opcional:** Pedal doble de suelo Cod. 5550 para accionar motores, Cincha pie Cod. 5500 de 180\*10 cm., y de tórax Cod. 5510 de 240\*10 cm., cierre de velcro (una de cada de serie), Mesita frontal-ventral Cod. 5530, Juego de soportes laterales Cod. 5535, Apoyapiés peanas individuales proclive-declive Cod. 5540.



Medidas Totales: Ancho 72 (patas) x Largo 207 x Alto 57 cm.

