

MRL.2080: ! ? D>ž\$"*"7

Mesa de Tratamiento



Cabecero regulable por resorte de gas

Sistema de rodadura centralizado

Elevación eléctrica a Z[Vdãg^US



Sistema de elevación eléctrica (modelo MRL.2080E)

Powered by

LINAK 

WE IMPROVE YOUR LIFE



1900x620x550-900
(X, Y, Z)



0,63 m³



60 Kg



Ignífugo



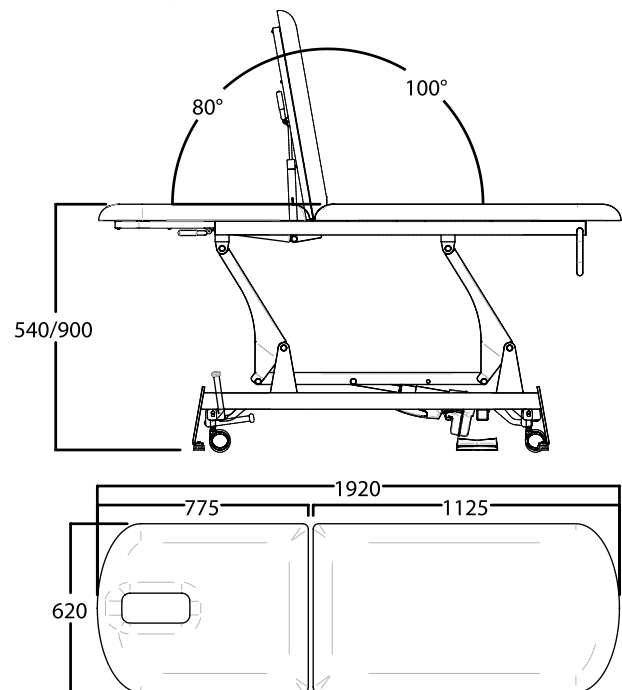
Libre de Látex

- Estructura reforzada en acero esmaltado epoxi
- Sistema de elevación en altura mediante actuador eléctrico accionado por pedal o resorte hidráulico actuado por pedales bilaterales
- Lecho en dos secciones con soporte de papel
- Tapizado redondeado sin costuras en vinilo ignífugo M2 (consultar colores) con Permablok3[®] (tratamiento antimicótico y antibacteriano)
- Sección del cabecero regulable mediante pistón de gas actuado por palanca bilateral opción con o sin orificio facial
- Sistema de rodadura escamoteable centralizado accionado mediante pedales bilaterales
- Apoyo fijo sobre 4 reguladores para salvar imperfecciones del suelo

- *Epoxy covered reinforced steel structure*
- *Height lifting system with electric or hydraulic actuator, model dependant, both foot controlled*
- *Padding of two sections with paper roll holder*
- *Seamless rounded upholstered backrest, gas-spring operated by means of levers at both sides of the table*
- *Upholstered padding with flame retardant vinyle M2 (see colors available) with Permablok3[®] (bactericide and fungicide treatment)*
- *Retractable rolling system by pedal at both sides of the table*
- *With 4 levellers to provide a stable position*



Sistema de elevación hidráulico
Hydraulic lift system



Opcional barandillas Ref. BARCC
Optional rails Ref. BARCC



Capacidad de carga hasta 225 Kg
Max. load capacity up to 225 Kg