

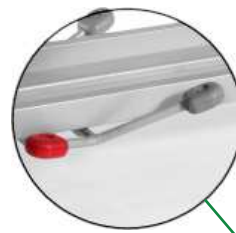
MRL.3080H / MRL.3080E

Mesa de Tratamiento *Treatment Table*

+ Cabecero regulable por resorte de gas
Adjustable backrest by gas spring

Sistema de rodadura centralizado
Centralized rolling system

Elevación hidráulica o eléctrica
Hydraulic or electric lifting



Sistema de elevación hidráulico
Hydraulic lift system



Sistema de elevación eléctrica (modelo MRL.3080E)
Electric lift system (model MRL.3080E)



1900x620x550-900
(X, Y, Z)



0,63 m³



60 Kg



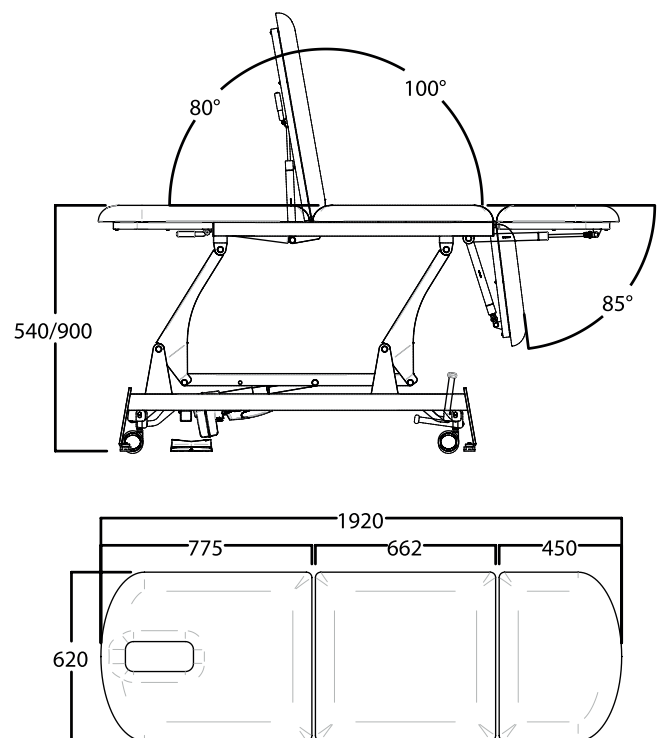
Ignífugo



Libre de Látex

- Estructura reforzada en acero esmaltado epoxi
- Sistema de elevación en altura mediante actuador eléctrico accionado por pedal o resorte hidráulico actuado por pedales bilaterales
- Lecho en 3 secciones
- Tapizado redondeado sin costuras en vinilo ignífugo M2 (consultar colores) con Permablok3® (tratamiento antimicótico y antibacteriano)
- Sección del cabecero regulable mediante pistón de gas actuado por palanca bilateral con orificio facial
- Sistema de rodadura escamoteable centralizado accionado mediante pedales bilaterales
- Apoyo fijo sobre 4 reguladores para salvar imperfecciones del suelo

- *Epoxy covered reinforced steel structure*
- *Height lifting system with electric or hydraulic actuator, model dependant, both foot controlled*
- *Padding with 3 sections*
- *Seamless rounded upholstered backrest, gas-spring operated by means of levers at both sides of the table with facial hole*
- *Upholstered padding with flame retardant vinyle M2 (see colors available) with Permablok3® (bactericide and fungicide treatment)*
- *Retractable rolling system by pedal at both sides of the table*
- *With 4 levellers to provide a stable position*



Capacidad de carga hasta 225 Kg
Max. load capacity up to 225 Kg