

# MRS.2060H | MRS.2060E

## Mesa de Tratamiento

⊕ Con elevación hidráulica o eléctrica

Sistema de rodadura centralizado

Cabecero regulable por resorte de gas



Sistema de elevación hidráulica  
*Hydraulic lift system*



1950x700x540-900  
(X, Y, Z)



0,63 m<sup>3</sup>



63 Kg



Ignífugo

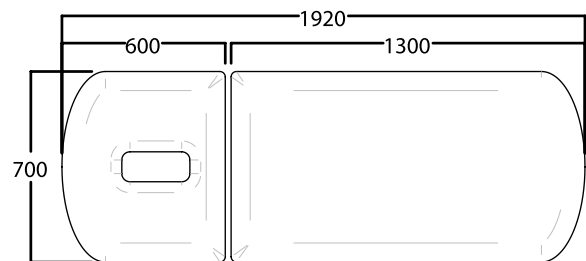
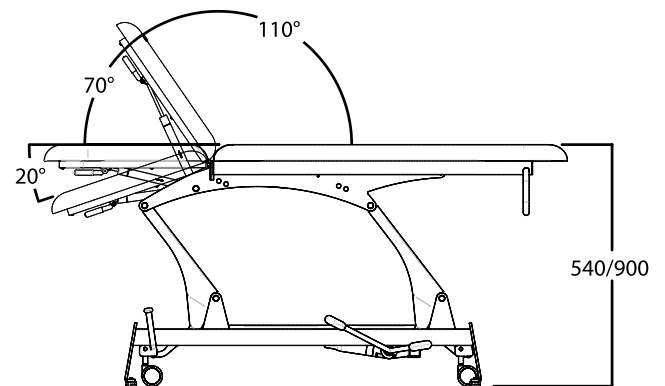


LATEX  
FREE

Libre de Látex

- Cabecero regulable por resorte de gas con inclinación positiva/negativa
- Estructura reforzada en acero esmaltado epoxi
- Sistema de elevación en altura mediante actuador hidráulico accionado por pedal bilateral o resorte eléctrico actuado a pedal
- Lecho en dos secciones con soporte de papel
- Tapizado redondeado sin costuras en vinilo ignífugo M2 (consultar colores) con Permablok3® (tratamiento antimicótico y antibacteriano)
- Sección del cabecero regulable mediante pistón de gas actuado por palanca bilateral con orificio facial
- Sistema de rodadura escamoteable centralizado accionado mediante pedales bilaterales
- Apoyo fijo sobre 4 reguladores para salvar imperfecciones del suelo

- *Adjustable backrest by gas springs, positive/negative regulation*
- *Epoxy covered reinforced steel structure*
- *Height lifting system with electric or hydraulic actuator (model dependent), foot controlled*
- *Padding of two sections with paper roll holder*
- *Seamless rounded upholstered backrest, gas-spring operated by means of levers at both sides of the table with facial hole*
- *Upholstered padding with flame retardant vinyle M2 (see colors available) with Permablok3® (bactericide and fungicide treatment)*
- *Retractable rolling system by pedal at both sides of the table*
- *With 4 levellers to provide a stable position*



Capacidad de carga hasta 225 Kg  
*Max. load capacity up to 225 Kg*

**Opcional barandillas Ref. BARCC**  
**Opcional rails Ref. BARCC**

