

MRS.3060H / MRS.3060E

Mesa de Tratamiento *Treatment Table*



Con elevación hidráulica o eléctrica
With hydraulic or electric system

Sistema de rodadura centralizado
Centralized rolling system

Cabecero regulable por resorte de gas
Adjustable backrest by gas spring

Lecho de 3 secciones independientes,
todas operadas por resorte de gas
*3 independent sections, all operated by
gas springs*



Sistema de elevación hidráulica
(modelo MRS 3060H)
Hydraulic lift system (model MRS.3060H)

Sistema de elevación eléctrica (modelo MRS 3060E)
Electric lift system (model MRS 3060E)



1950x700x540-900
(X, Y, Z)



0,63 m³



63 Kg



Ignífugo



Libre de Látex

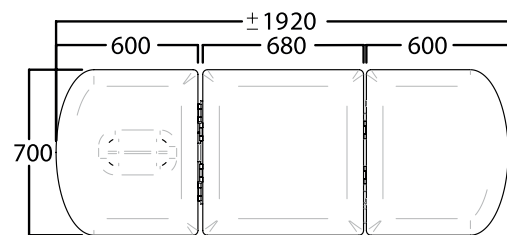
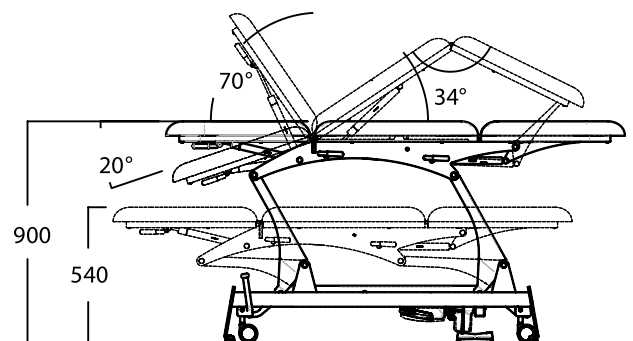
- Cabecero regulable por resorte de gas con inclinación positiva/negativa
- Estructura reforzada en acero esmaltado epoxi
- Sistema de elevación en altura mediante actuador hidráulico accionado por pedal bilateral o resorte eléctrico actuado a pedal
- Lecho en 3 secciones con soporte de papel
- Tapizado redondeado sin costuras en vinilo ignífugo M2 (consultar colores) con Permablok3[®] (tratamiento antimicótico y antibacteriano)
- Sección del cabecero regulable mediante pistón de gas actuado por palanca bilateral con orificio facial
- Sistema de rodadura escamoteable centralizado accionado mediante pedales bilaterales
- Apoyo fijo sobre 4 reguladores para salvar imperfecciones del suelo

- *Adjustable backrest by gas springs, positive/negative regulation*
- *Epoxy covered reinforced steel structure*
- *Height lifting system with electric or hydraulic actuator (model dependent), foot controlled*
- *Padding of 3 sections with paper roll holder*
- *Seamless rounded upholstered backrest, gas-spring operated by means of levers at both sides of the table with facial hole*
- *Upholstered padding with flame retardant vinyle M2 (see colors available) with Permablok3[®] (bactericide and fungicide treatment)*
- *Retractable rolling system by pedal at both sides of the table*
- *With 4 levellers to provide a stable position*



Sección central y piecero con resortes de gas independientes actuados por palanca bilateral

Central and foot sections with independent gas springs, operated by levers at both sides of the table



Capacidad de carga hasta 225 Kg
Max. load capacity up to 225 Kg