

MSR.20.190P

Mesa de Reconocimiento *Examination Table*



Mesa de dos secciones

Table of two sections

Con distanciadores de seguridad

With safety distances

Libre de latex

Latex free





1900x600x700
(X, Y, Z)



0,80 m³



40 Kg



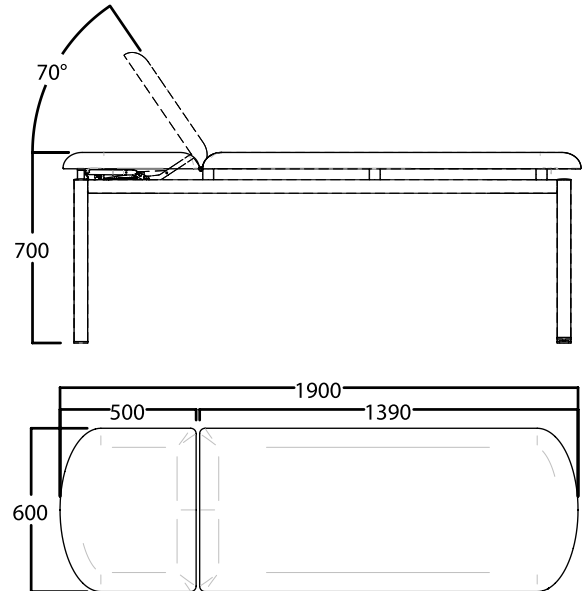
Ignífugo



Libre de Látex

- Estructura reforzada con patas redondas en acero esmaltado epoxi
- Lecho montado sobre distanciadores de seguridad
- Sección del cabecero regulable mediante doble cremallera
- Reguladores antideslizantes montados en las patas para asegurar su estabilidad
- Lecho redondeado tapizado sin costuras en vinilo ignífugo M2 (consultar colores disponibles) con tratamiento antimicótico y antibacteriano Permablok3®
- Posibilidad de fabricar en diferentes medidas
- Accesorios disponibles: portarrollos de papel y guías laterales para la instalación de accesorios, orificio facial

- *Epoxy covered reinforced structure with rounded legs (standard color gray)*
- *Adjustable headrest by double rack and footrest by rack (depending on model)*
- *Feet with levellers for stability*
- *Rounded seamless upholstered padding with flame retardant vinyle M2 (see colors available) with Permablok3®*
- *Possibility of manufacturing other sizes*
- *Available accessories: paper roll holder and side rails for installing accessories, facial hole...*



Opcional portarrollos bajo el lecho
Optional paper roll holder under frame
Ref. AC.SPU

