

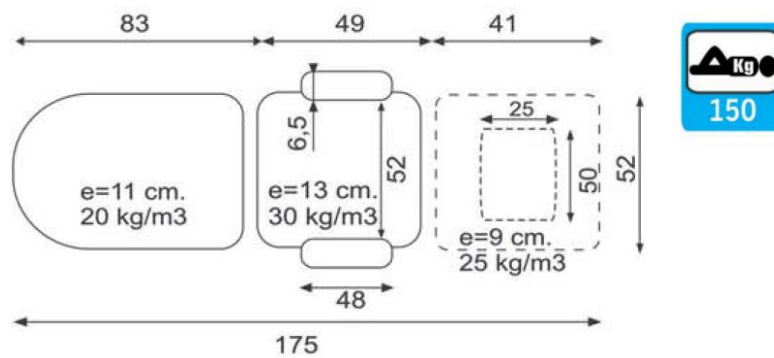
FICHA TÉCNICA – SILLÓN TRITÓN/FÉNIX

- Estructura de gran robustez y durabilidad en acero pintado al horno en EPOXI.
- Respaldo y reposapiernas abatibles por cilindros de gas independientes.
- Reposabrazos abatibles para mejor acceso.
- Asidero de empuje en respaldo.
- Acoples para portasueros.
- 2 gancho para bolsa de orina.
- Perfiles curvados de acero para mejor limpieza, estética y estabilidad.
- Giros-articulados antichirrido, sin mantenimiento, con rodamientos de fricción de **poliamida PA 6.6**, con ajustes radial y axial, protección antichirridos garantizado.
- Sistemas de **cilindro hidroneumáticos** para respaldo y reposapiernas de 75 y 40 kg. de fuerza respectivamente (750 y 400 Nw., alemanes Stabilus o Suspa), movimientos regulables independientemente, de accionamiento mecánico directo de balancines y levas, SIN sistemas de cable-camisa flexibles (como frenos de bicicletas, que se desajustan, se enganchan, se destensan y finalmente se rompen).
- **Elevación en altura hidráulica** con pedal bilateral. Bomba de 1.000 kg. de fuerza (10.000 Nw., Power Packer, Holanda). Altura mínima. 55 cm y altura máxima 87 cm.
- Refuerzo cervical, lumbar y resaltes laterales ergonómicos.
- **Modelo con Ruedas de interiores TRITÓN:**
Sistema de rodadura mediante 4 ruedas, 2 de ellas con freno individual, y una direccional, **para transportar al paciente**. Ruedas traseras con freno de 125 mm. de diámetro, delanteras de 125 mm. con direccional a la derecha, con rodamientos, horquilla plástica de poliamida, bandas termoplásticas de bajo ruido, no marcan (Tente, Alemania).
- **Modelo con Ruedas de exteriores FÉNIX:**
Sistema de rodadura mediante 4 ruedas BANDAJE GRUESO DE ESPUMA DE POLIURETANO "SOFT", 2 delanteras fijas direccionales de diam. 300 mm., y 2 traseras giratorias de 200 mm. con freno total. **Sistema de rodadura** mediante 4 ruedas, 2 de ellas con freno individual, y una direccional, **para transportar al**

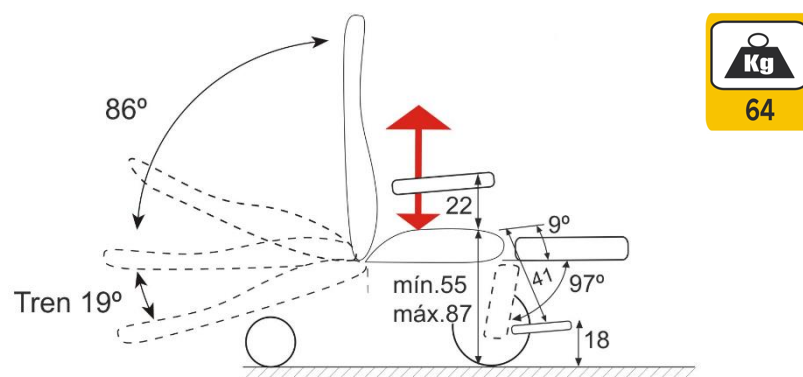
paciente incluso en exteriores, con rodamientos, horquilla de acero niquelado, banda de bajo ruido, no marcan (Tente, Alemania).

- Apoyapiés escamoteables abatible con bloqueo de acero inox., pisa de material compacto resina fenólica HPL 6 mm.
- Tapizado técnico vinílico (PVC/Poliéster, 650 gr/m²., gama Valencia, Spradling, Alemania) con resistencia a la abrasión, transpiración, saliva, sangre, orina, luz UV, aceites y manchas. Resistencia a altas y bajas temperaturas. Protección antimicrobiana, antibacteriana y antimicótico. Ignífugo M2 y lavable. Impermeabilidad.
- Sillón más económico del mercado de fabricación íntegra en España, y con Mercado CE.

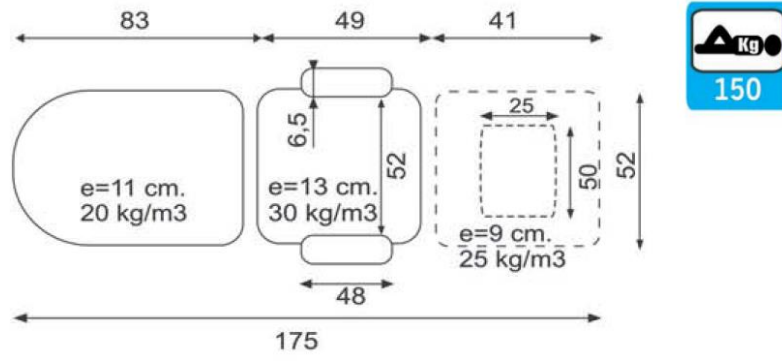
MEDIDAS FÉNIX:



Medidas Totales Sentado: Ancho 67 x Largo 115 x Alto 121 cm.



MEDIDAS TRITÓN:



Medidas Totales Sentado: Ancho 65 x Largo 100 x Alto 121 cm.

