

SILLONES ESPECIALIDADES

Calidad y diseño



SILLONES "ECO" DE EXTRACCIONES, CURAS, DIALISIS, QUIMIOTERAPIA Y PEQUEÑA CIRUGIA:

CARACTERÍSTICAS TÉCNICAS:

Estructura de gran robustez y durabilidad en acero pintado al horno en EPOXI. Asidero de empuje en respaldo. 2 acoples portasueros. Gancho para bolsa de orina. Tapizado con resistencia a la abrasión, transpiración, saliva, sangre, orina, luz UV, aceites y manchas. Protección antimicrobiana, antibacteriana y antimicótico. Ignífugo M2 y lavable. Impermeabilidad.

MAS VARIANTES Y/O ACCESORIOS VER PAG. 9, TARIFA 6 CONSULTAR.



Ref. SE-Sincro-Blood / Cod. 2200,
ó SE-Freedom -Blood / Cod. 2250

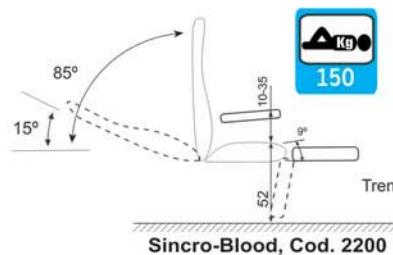
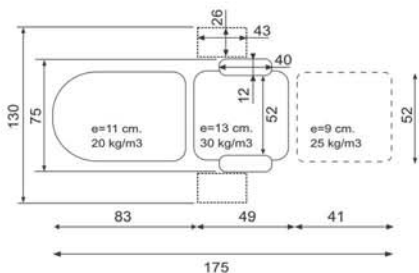


Con 2 mesitas +Cod. 2270x2

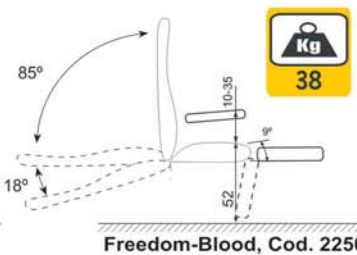


Con ruedas de 80 mm.,
2 con freno + Cod. 2260.

Modelos Sincro-Freedom-Blood: Para acomodo y posicionamiento de pacientes para extracciones de sangre. Respaldo abatible por cilindro de gas sincronizado con reposapiernas abatible (SINCRO-BLOOD Cód. 2200), ó independientes en 2 palancas bilaterales (FREEDOM-BLOOD Cód. 2250). Juego de 2 brazos inox. en TEJA, (Cod. 2280x2 incluidos de serie), multirregulables con deslizadera y rótula inferior con manetas de apriete. (Opcional mesita lateral, (Cod. 2270 por cada uds.), de compacto HPL desmontable, 43*26 cm., multirregulable en giro, altura y plegable).



Sincro-Blood, Cod. 2200



Freedom-Blood, Cod. 2250

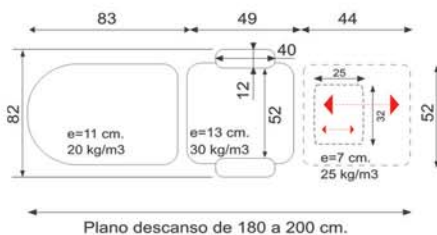
Medidas Totales Bulto Sentado: Ancho 75 x Largo 81 x Alto 113 cm. Brazos Extracciones 40 x 12 cm., Mesitas 43 x 26 cm.

KINETIC DIALISIS: MAYOR ROBUSTEZ Y DURABILIDAD. MAYOR LONGITUD DE DESCANSO.

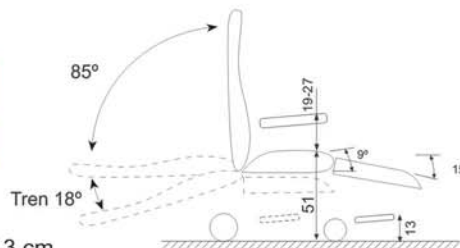
Modelo Kinetic Diálisis
Ref. SE-KINETIC-DIAL / Cod. 2300



Para acomodo, posicionamiento y traslado de pacientes para extracciones de sangre, curas, diálisis, quimioterapia y pequeña cirugía. Respaldo abatible por cilindro de gas con Trendelenburg. Reposabrazos abatibles en teja multiajustable: Autonivelantes con movimiento de respaldo, escamoteables hacia atrás para entrada lateral de paciente, regulables en altura y giro lateral - cabestrillo, desmontables, y con prisionero de nivelación. Reposapiernas y apoyapiés escamoteables bajo asiento. 4 ruedas, 2 de 125 mm. con freno + 2 de 100 mm.



Medidas Totales Sentado: Ancho 67 x Largo 76 x Alto 113 cm.



SILLON DIALISIS, CURAS, QUIMIOTERAPIA Y PEQUEÑA CIRUGIA "QUADROMAT-TRYOMAT"



Ref. SD-Quadromat / Cod. 2050



Ref. SD-Tryomat
Cod. 2000
(Sin elevación)



Mismo con carriles y brazos con rotulas
COD. 2070 (sin elevación COD. 2020)

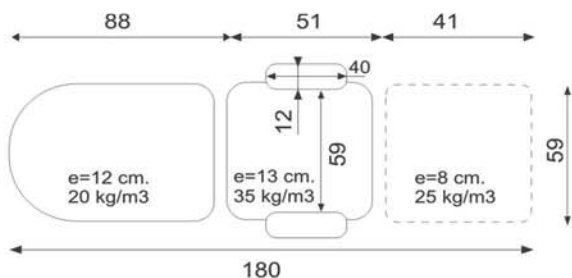
CARACTERÍSTICAS TÉCNICAS:

Para curas, diálisis, extracciones, quimioterapia y pequeña cirugía. Estructura de gran robustez y durabilidad en acero pintado al horno en EPOXI-POLIESTER. Respaldo y Reposapiernas abatibles, mas Tren y Antitren, mas elevación en altura (excepto Tryomat), todo electrico en mando de mano 4 motores independientes para regulación individual de cada movimiento. 2 botones preprogramados (tren / sentado). Doble gancho orina / drenajes. Sistema "4x4" de rigidez aumentada con mejor limpieza, estética y estabilidad. Rodamientos de fricción de Nylon sin "chirridos". 4 ruedas de 100 con freno. Reposabrazos abatibles en teja multiajustable: Autonivelantes con movimiento de respaldo, escamoteables hacia atrás para entrada lateral de paciente, regulables en altura y giro lateral - cabestrillo, desmontables, y con prisionero de nivelación. Tapizado técnico vinílico (PVC / Poliester, 650 gr/m2.) con resistencia a la abrasión, transpiración, saliva, sangre, orina, luz UV, aceites y manchas. Resistencia a altas y bajas temperaturas. Protección antimicrobiana, antibacteriana y antimicótico. Ignífugo M2 y lavable. Impermeabilidad.

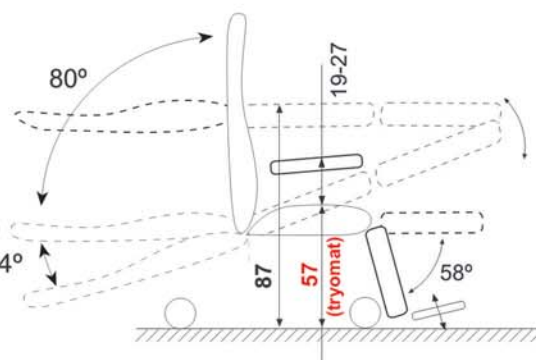


Mas opciones: Apoyapiés +Cod. 2540. Portasueros +Cod. 2560. Mesa Cod. 2520. Cojín reposacabezas Cod. 2550, Cabezal Orejero Cod. 2590, Bateria Cod. 2570. Rodadura 125 mm. freno centralizado y direccional Cod. 2580. Portarollos en respaldo Cod. 2870. Asidero-Empujador en respaldo Cod. 2875.

VER MAS VARIANTES Y ACCESORIOS EN TARIFA Ó CONSULTAR.



Medidas Totales Sentado: Ancho 84 x Largo 113 x Alto 128 cm.
Medidas para embalar: Ancho 70 x Largo 167 x Alto 60 cm.



SILLÓN ELEVABLE DE EXTRACCIONES "VERONA"



Ref. SE-VERONA / Cod. 2650
(Mismo con respaldo eléctrico Cod. 2655)
(Hidráulico con respaldo gas Cod. 2660)

Cod. 2850: ruedas con freno

CARACTERÍSTICAS TÉCNICAS:

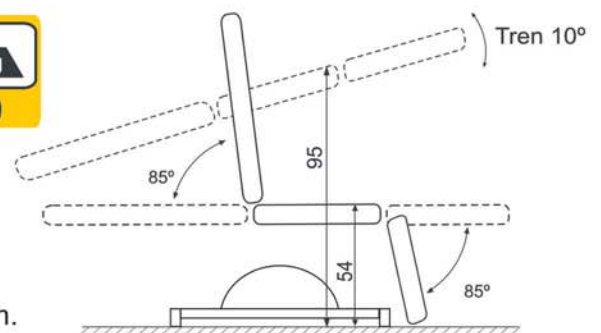
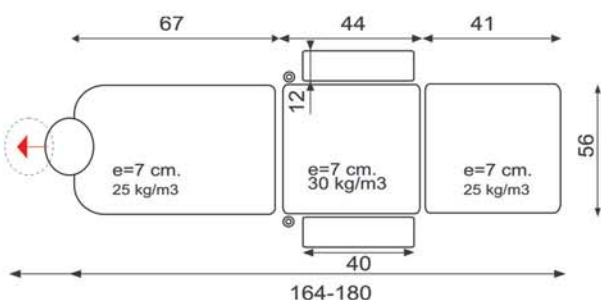
Para acomodo y posicionamiento de pacientes para extracciones de sangre. Estructura de gran robustez y durabilidad en acero pintado al horno en EPOXI-POLIESTER. Respaldo y Reposapiernas abatibles por cilindros de gas independientes en palancas bilaterales. Elevación en altura eléctrica mediante pedal de suelo con Trendelemburg simultaneo en posición elevada.

Sistema "4x4" de rigidez aumentada con 2 compases motrices y corazas laterales de acero para mejor limpieza, estética y estabilidad. Rodamientos de fricción de Nylon sin "chirridos".

Juego de brazos de tapizados en forma TEJA, multirregulables: escamoteables hacia atrás para entrada lateral de paciente, regulables en altura y giro lateral - cabestrillo, desmontables, y con rótula inferior con manetas de apriete para nivelación. Pata con nivelador. Apoyacabezas regulable en altura. Tapizado técnico vinílico (PVC / Poliester, 650 gr/m2.) con resistencia a la abrasión, transpiración, saliva, sangre, orina, luz UV, aceites y manchas. Resistencia a altas y bajas temperaturas. Protección antimicrobiana, antibacteriana y antimicótico. Ignífugo M2 y lavable. Impermeabilidad.

Más opciones: Cod. 2850: 4 ruedas de 75 mm. con freno. Cod. 2870: portarrollos en respaldo.

VER MAS VARIANTES Y ACCESORIOS EN TARIFA ó CONSULTAR.



Medidas Totales Sentado: Ancho 67 x Largo 110 x Alto 118 cm.
Medidas para embalar: Ancho 67 x Largo 140 x Alto 54 cm.

SILLÓN ELEVABLE DE PODOLOGÍA "BRESCIA"



Cod. 2850: ruedas con freno

Ref. SP-BRESCIA / Cod. 2680
 (Mismo con respaldo eléctrico Cod. 2685)
 (Hidráulico con respaldo gas Cod. 2690)

CARACTERÍSTICAS TÉCNICAS:

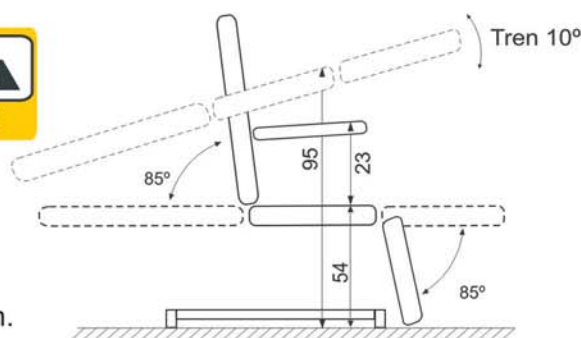
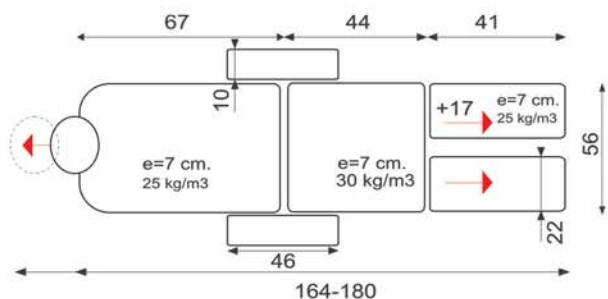
Para acomodo y posicionamiento de pacientes para podología. Estructura de gran robustez y durabilidad en acero pintado al horno en EPOXI-POLIESTER. Respaldo abatibles por cilindros de gas en palanca bilateral. Reposapiernas PARTIDO abatibles por cilindros de gas independientes en palancas laterales, y extensibles por sistema de guía con maneta. Elevación en altura eléctrica mediante pedal de suelo con Trendelemburg simultaneo en posición elevada. Sistema "4x4" de rigidez aumentada con 2 compases motrices y corazas laterales de acero para mejor limpieza, estética y estabilidad.

Rodamientos de fricción de Nylon sin "chirridos". Reposabrazos autonivelantes y abatibles. Pata con nivelador. Apoyacabezas regulable en altura. Tapizado técnico vinílico (PVC / Poliester, 650 gr/m2.) con resistencia a la abrasión, transpiración, saliva, sangre, orina, luz UV, aceites y manchas. Resistencia a altas y bajas temperaturas. Protección antimicrobiana, antibacteriana y antimicótico. Ignífugo M2 y lavable. Impermeabilidad.

Más opciones: Cod. 2850: 4 ruedas de 75 mm. con freno. Cod. 2870: portarollos en respaldo.



VER MAS VARIANTES Y ACCESORIOS EN TARIFA Ó CONSULTAR.



Medidas Totales Sentado: Ancho 80 x Largo 110 x Alto 118 cm.
 Medidas para embalar: Ancho 80 x Largo 140 x Alto 54 cm.

SILLON ELEVABLE DE TRATAMIENTOS GENERICOS CON CABEZAL DE OTORRINO-OFTALMOLOGO "MILANO"



Ref. SO-MILANO / Cod. 2700
(Mismo con respaldo eléctrico Cod. 2705)
(Hidráulico con respaldo gas Cod. 2710)

Cod. 2850: ruedas con freno

CARACTERÍSTICAS TÉCNICAS:

Para acomodo y posicionamiento de pacientes para tratamientos genéricos, y otorrino y oftalmología.

Estructura de gran robustez y durabilidad en acero pintado al horno en EPOXI-POLIESTER. Respaldo y Reposapiernas abatibles por cilindros de gas independientes en palancas bilaterales.

Elevación en altura eléctrica mediante pedal de suelo con Trendelemburg simultaneo en posición elevada. Sistema "4x4" de rigidez aumentada con 2 compases motrices y corazas laterales de acero para mejor limpieza, estética y estabilidad.

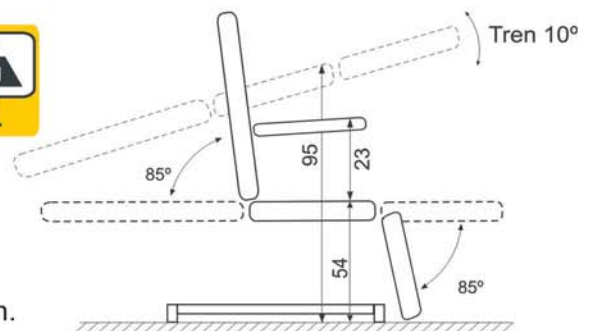
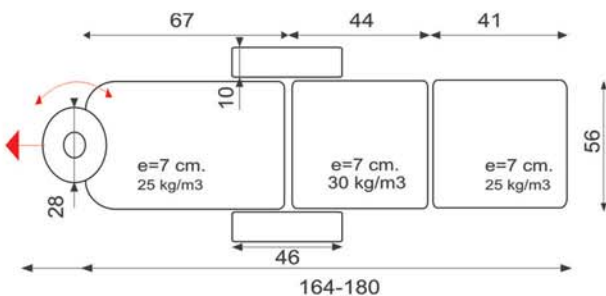
Rodamientos de fricción de Nylon sin "chirridos". Reposabrazos autonivelantes y abatibles. Pata con nivelador.

Apoyacabezas con forma de herradura, multiregulable en altura, orientación y profundidad mediante 3 manetas de apriete. Tapizado técnico vinílico (PVC / Poliester, 650 gr/m².) con resistencia a la abrasión, transpiración, saliva, sangre, orina, luz UV, aceites y manchas. Resistencia a altas y bajas temperaturas. Protección antimicrobiana, antibacteriana y antimicótico. Ignífugo M2 y lavable. Impermeabilidad.

Más opciones: Cod. 2850: 4 ruedas de 75 mm. con freno. Cod. 2870: portarollos en respaldo.



VER MAS VARIANTES Y ACCESORIOS EN TARIFA Ó CONSULTAR.



Medidas Totales Sentado: Ancho 80 x Largo 110 x Alto 118 cm.
Medidas para embalar: Ancho 80 x Largo 140 x Alto 54 cm.

SILLÓN ELEVABLE DE GINECOLOGIA Y UROLOGIA "VICENZA"



Ref. SG-VICENZA / Cod. 2720
(Mismo con respaldo eléctrico Cod. 2725)
(Hidráulico con respaldo gas Cod. 2726)



Cod. 2730: Estribos plantares+brazos.



Cod. 2850: ruedas con freno

CARACTERÍSTICAS TÉCNICAS:

Para acomodo y posicionamiento de pacientes en reconocimientos Ginecológicos / Urológicos. Estructura de gran robustez y durabilidad en acero pintado al horno en EPOXI-POLIESTER.

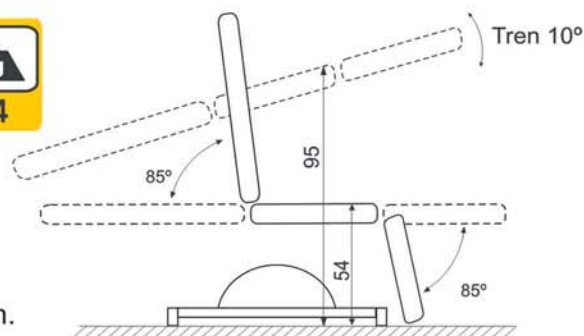
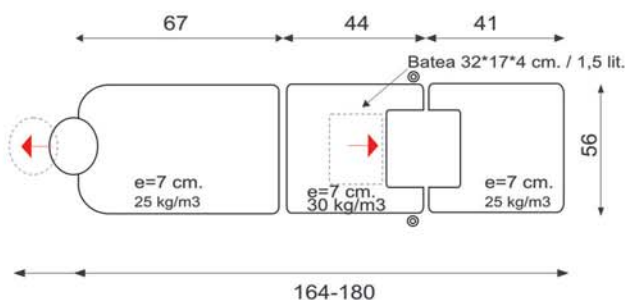
Respaldo y Reposapiernas abatibles por cilindros de gas independientes en palancas bilaterales. Elevación en altura eléctrica mediante pedal de suelo con Trendelemburg simultaneo en posición elevada.

Sistema "4x4" de rigidez aumentada con 2 compases motrices y corazas laterales de acero para mejor limpieza, estética y estabilidad. Rodamientos de fricción de Nylon sin "chirridos".

Juego de perneras "GOEPEL" acero inoxidable y poliuretano inyectado GRIS, multirregulables con deslizadera y rótula inferior con manetas de apriete. Pata con nivelador. Apoyacabezas regulable en altura. Recipiente de residuos de acero inoxidable extraíble y desmontable. Tapizado técnico vinílico (PVC / Poliester, 650 gr/m2.) con resistencia a la abrasión, transpiración, saliva, sangre, orina, luz UV, aceites y manchas. Resistencia a altas y bajas temperaturas. Protección antimicrobiana, antibacteriana y antimicótico. Ignífugo M2 y lavable. Impermeabilidad.

Más opciones: Cod. 2730: Estribos de Apoyo Plantar con Reposabrazos. Cod. 2732: Soporte Colposcopio inoxidable. Cod. 2850: 4 ruedas de 75 mm. con freno. Cod. 2870: portarollos en respaldo. Cod. 2727: reposabrazos autonivelantes y escamoteables. Cod. 2728: sistema de 2 carriles laterales para regulación longitudinal de perneras.

VER MAS VARIANTES Y ACCESORIOS EN TARIFA Ó CONSULTAR.



Medidas Totales Sentado: Ancho 67 x Largo 110 x Alto 118 cm.
Medidas para embalar: Ancho 67 x Largo 140 x Alto 54 cm.

MESA DE GINECOLOGIA Y UROLOGIA "GENOVA" COD 2740



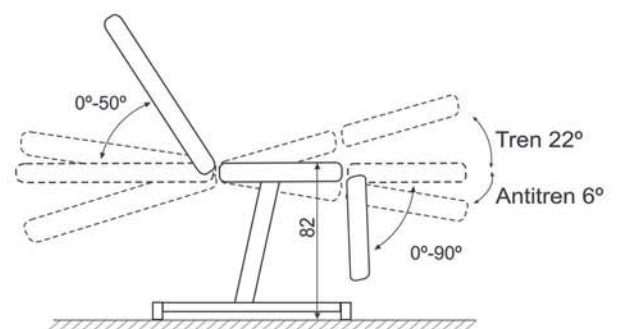
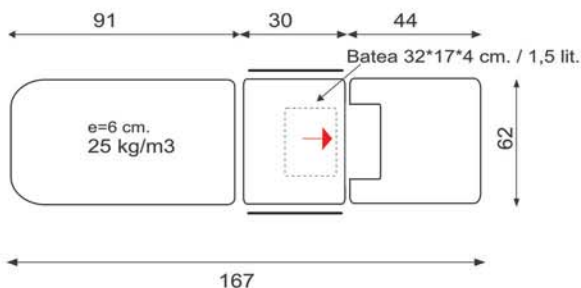
Cod. 2750: Estribos Apoyo Plantar + Reposabrazos



CARACTERÍSTICAS TÉCNICAS:

Para acomodo y posicionamiento de pacientes en reconocimientos Ginecológicos / Urológicos. Estructura de gran robustez y durabilidad en acero pintado al horno en EPOXI-POLIESTER. Respaldo abatible por cilindro de gas en palanca bilateral. Reposapiernas abatible y desmontable. Tren y Antitren a gas en palanca en extremo respaldo. Altura fija. Carriles laterales inoxidable para accesorios. Par de empuñaduras y "GOEPEL" de acero inoxidable y poliuretano inyectado GRIS, multirregulables con deslizadora y rótula inferior con manetas de apriete. Patas con nivelador. Batea de residuos de acero inoxidable. Tapizado técnico vinílico (PVC / Poliester, 650 gr/m².) con resistencia a la abrasión, transpiración, saliva, sangre, orina, luz UV, aceites y manchas. Resistencia a altas y bajas temperaturas. Protección antimicrobiana, antibacteriana y antimicótico. Ignífugo M2 y lavable. Impermeabilidad.

VER MAS VARIANTES Y ACCESORIOS EN TARIFA Ó CONSULTAR.



Medidas Totales Sentado: Ancho 69 x Largo 129 x Alto 172 cm.
Medidas para embalar: Ancho 69 x Largo 139 x Alto 82 cm.