

# SE.15.000P/100P/200P

## Sillón para Extracciones a Gas *Armchair for Blood Donations, Gas Operated*

+ Reposacabezas Opcional  
*Optional headrest*

Alcanza la posición horizontal  
*Can be adjusted to horizontality*



4 ruedas dobles ø80 mm,  
2 con freno (modelo SE, 15.200P)  
*4 double castors ø80mm,  
2 with brakes (model SE, 15.200P)*



1650x600x600  
(X, Y, Z)



0,6 m<sup>3</sup>



32 Kg



Ignífugo



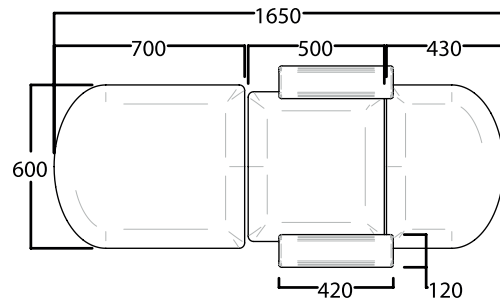
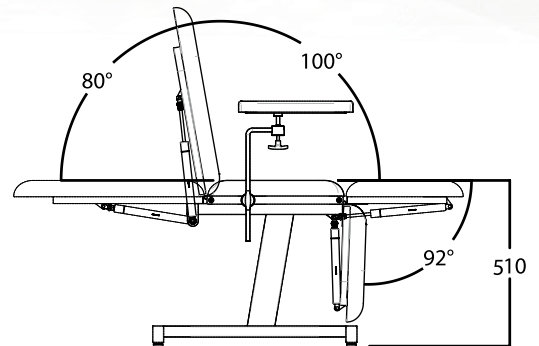
Libre de Látex

- Estructura en acero esmaltado epoxi
- Tapizado anatómico sin costuras en vinilo sanitario ignífugo M2, antimicrobiano y antibacteriano (consultar colores disponibles)
- Respaldo y piénero regulables mediante resortes de gas independientes, actuados por palancas
- Reposabrazos tapizados con forma anatómica regulables en altura e inclinación en tres dimensiones
- Reposacabezas anatómico regulable en altura (Modelos SE.15.100P y SE.15.,200P)

- *Epoxy covered steel frame*
- *Ergonomic upholstery with sanitary flame retardant vinyle M2 with Permablok3® fungicide and bactericide*
- *Backrest and legrest adjustable independently by gas springs, operated by levers*
- *Upholstered armrests anatomically shaped height and three dimensions adjustable*
- *Ergonomic headrest, height adjustable (Models SE. 15.100P and SE. 15.,200P)*



**Modelo SE.15.100P**



**Modelo SE.15.000P**



Apoyo fijo sobre 4 reguladores para salvar imperfecciones del suelo (modelos SE,15.000P/100P)  
*With 4 levellers to provide a stable position (modelos SE, 15.000P/100P)*