

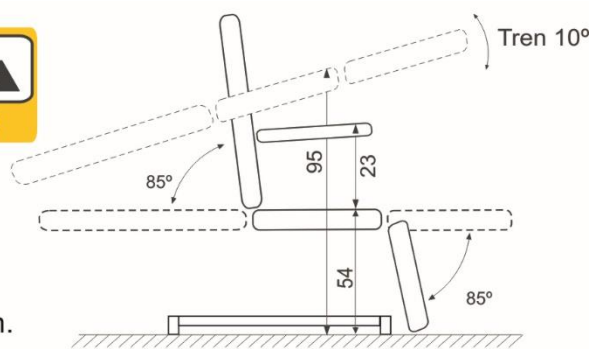
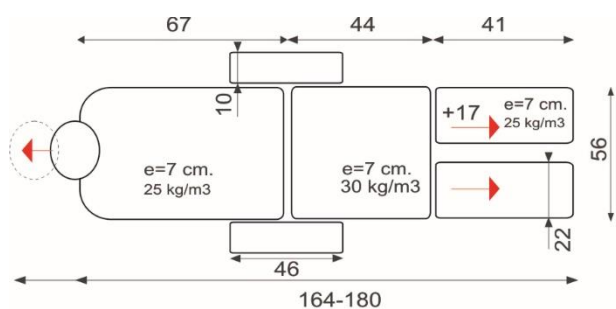
FICHA TÉCNICA – SILLÓN BRESCIA

Estructura de gran robustez y durabilidad en acero pintado al horno en EPOXI-POLIESTER, color **blanco grisáceo RAL 9002**. Respaldo abatibles 2 versiones: por **cilindro de gas** en palanca bilateral (sillones Ref. 2680 y 2690) o por **motor eléctrico** en mando de mano (sillón Ref. 2685). Reposapiernas PARTIDO abatibles por cilindros de gas independientes en palancas laterales, y extensibles por sistema de guía con maneta. Elevación en altura con Trendelemburg simultaneo en posición elevada 3 versiones: **eléctrico** mediante pedal de suelo (sillón Ref. 2680), **eléctrico** con mando de mano (sillón Ref. 2685), o elevación **hidráulica** con doble pedal bilateral con pedales de bajada (sillón Ref. 2690)

Elevación en altura eléctrico: Motor lineal de 600 kg. de fuerza (6.000 Nw., TiMotion).

Elevación en altura hidráulica con pedal bilateral: Bomba de 1.000 kg. de fuerza (10.000 Nw., Power Packer, Holanda). Sistema "4x4" de rigidez aumentada con 2 compases motrices y corazas laterales de acero para mejor limpieza, estética y estabilidad. Sistemas de **cilindro hidroneumáticos** de 40 a 75 kg. de fuerza (400 / 750 Nw., alemanes Stabilus o Suspa), para respaldo y reposapiernas, de accionamiento mecánico directo de balancines y levas, SIN sistemas de cable-camisa flexibles (como frenos de bicicletas, que se desajustan, se enganchan, se destensan y finalmente se rompen). Giros-articulados antichirrido, sin mantenimiento, con rodamientos de fricción de **poliamida PA 6.6**, con ajustes radial y axial, protección antichirridos garantizado. Reposabrazos autonivelantes y abatibles. Pata con nivelador.

Apoyacabezas regulables en altura. Tapizado técnico vinílico (PVC / Poliéster, 650 gr/m²., gama Valencia, Spradling, Alemania) con resistencia a la abrasión, transpiración, saliva, sangre, orina, luz UV, aceites y manchas. Resistencia a altas y bajas temperaturas. Protección antimicrobiana, antibacteriana y antimicótico. Ignífugo M2 y lavable. Impermeabilidad. Pata con **nivelador**. Opción con ruedas con freno: Sistema de rodadura mediante 2 ruedas de 75 mm. **para reubicar sillón con paciente**. Ruedas con rodamientos, bandas termoplásticas de bajo ruido, no marcan (Tente, Alemania). Con marcado CE.



Medidas Totales Sentado: Ancho 80 x Largo 110 x Alto 118 cm.

Medidas para embalar: Ancho 80 x Largo 140 x Alto 54 cm.