

FICHA TÉCNICA – SILLÓN MILANO

Estructura de gran robustez y durabilidad en acero pintado al horno en EPOXI-POLIESTER.

Respaldo y reposapiernas abatibles por cilindros de gas independientes en palancas bilaterales.

Elevación en altura eléctrica mediante pedal de suelo con Trendelemburg simultaneo en posición elevada.

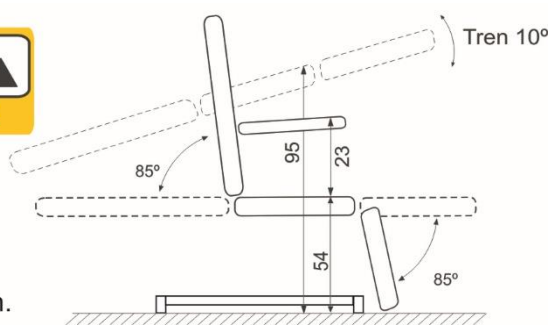
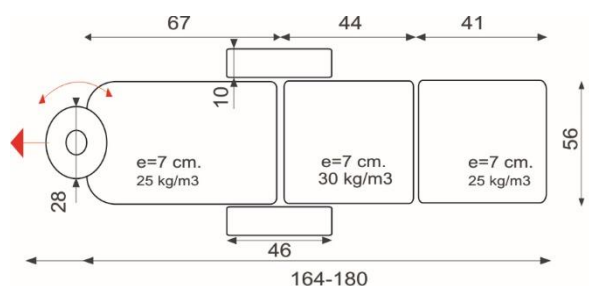
Sistema "4x4" de rigidez aumentada con 2 compases motrices y corazas laterales de acero para mejor limpieza, estética y estabilidad. Rodamientos de fricción de Nylon sin "chirridos".

Reposabrazos autonivelantes y abatibles. Pata con nivelador. Apoyacabezas con forma de

herradura, multirregulable en altura, orientación y profundidad mediante 3 manetas de apriete.

Tapizado técnico vinílico (PVC/Poliéster, 650 gr/m2.) con resistencia a la abrasión, transpiración, saliva, sangre, orina, luz UV, aceites y manchas. Resistencia a altas y bajas temperaturas. Protección antimicrobiana, antibacteriana y antimicótico. Ignífugo M2 y lavable. Impermeabilidad.

Más opciones: Cod. 2850: 4 ruedas de 75 mm. con freno. Cod. 2870: portarrollos en respaldo.



Medidas Totales Sentado: Ancho 80 x Largo 110 x Alto 118 cm.
Medidas para embalar: Ancho 80 x Largo 140 x Alto 54 cm.