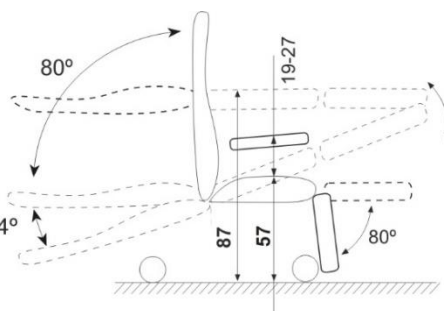
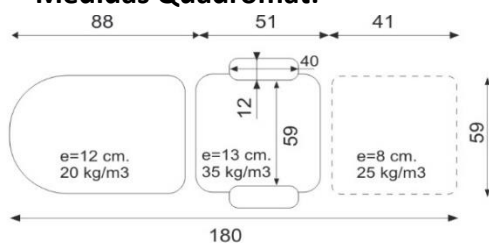


FICHA TÉCNICA – SILLÓN QUADROMAT-TRYOMAT

Estructura de gran robustez y durabilidad en acero pintado al horno en EPOXI-POLIESTER. Respaldo y Reposapiernas abatibles, más Tren y Antitren, más elevación en altura (**excepto Tryomat**), eléctrico en mando de mano con **4 motores independientes para regulación COD. 2070 (sin elevación COD. 2020) individual de cada movimiento.** 2 botones preprogramados (tren / sentado). Doble gancho orina / drenajes. Sistema “4x4” de rigidez aumentada con mejor limpieza, estética y estabilidad. Rodamientos de fricción de Nylon sin “chirridos”. 4 ruedas de 100 con freno. Reposabrazos abatibles en teja multiajustable: Autonivelantes con movimiento de respaldo, escamoteables hacia atrás para entrada lateral de paciente, regulables en altura y giro lateral - cabestrillo, desmontables, y con prisionero de nivelación. Tapizado técnico vinílico (PVC / Poliéster, 650 gr/m².) con resistencia a la abrasión, transpiración, saliva, sangre, orina, luz UV, aceites y manchas. Resistencia a altas y bajas temperaturas. Protección antimicrobiana, antibacteriana y antimicótico. Ignífugo M2 y lavable. Impermeabilidad.

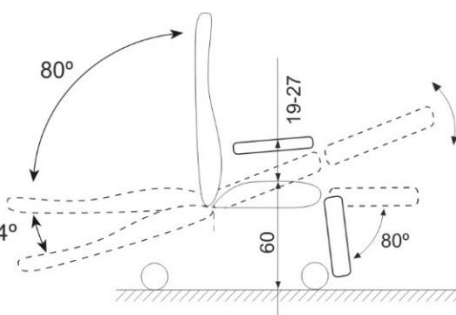
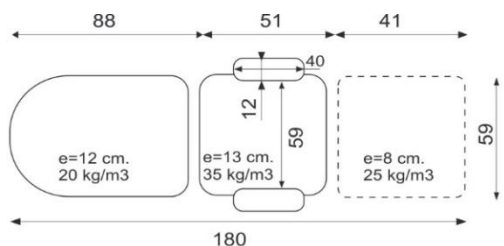
Mas opciones: Apoyapiés +Cod. 2540. Portasueros +Cod. 2560. Mesa Cod. 2520. Cojín reposacabezas Cod. 2550, Cabezal Orejero Cod. 2590, Batería Cod. 2570. Rodadura 125 mm. freno centralizado y direccional Cod. 2580. Portarrollos en respaldo Cod. 2870. Asidero-Empujador en respaldo Cod. 2875.

Medidas Quadromat:



Medidas Totales Sentado: Ancho 84 x Largo 113 x Alto 128 cm.
Medidas para embalar: Ancho 70 x Largo 167 x Alto 60 cm.

Medidas Tryomat:



Medidas Totales Sentado: Ancho 84 x Largo 112 x Alto 132 cm.
Medidas para embalar: Ancho 70 x Largo 167 x Alto 60 cm.