

# SILLONES ESPECIALIDADES

*Calidad y diseño*



# SILLÓN ELEVABLE DE GINECOLOGIA Y UROLOGIA "VICENZA"



**Ref. SG-VICENZA / Cod. 2720**  
(Mismo con respaldo eléctrico Cod. 2725)  
(Hidráulico con respaldo gas Cod. 2726)



**Cod. 2730: Estribos plantares+brazos.**



**Cod. 2850: ruedas con freno**

## CARACTERÍSTICAS TÉCNICAS:

Para acomodo y posicionamiento de pacientes en reconocimientos Ginecológicos / Urológicos. Estructura de gran robustez y durabilidad en acero pintado al horno en EPOXI-POLIESTER.

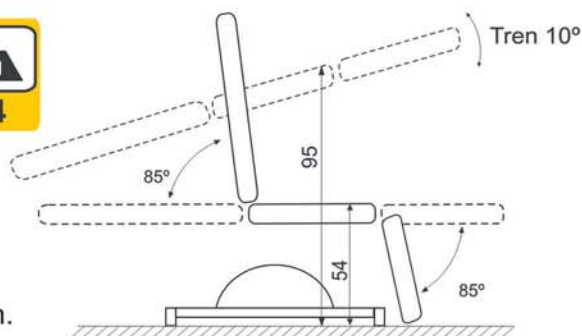
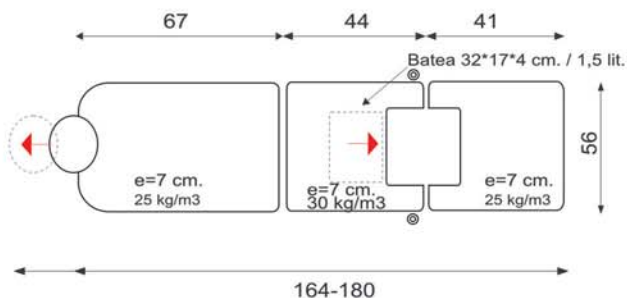
Respaldo y Reposapiernas abatibles por cilindros de gas independientes en palancas bilaterales. Elevación en altura eléctrica mediante pedal de suelo con Trendelemburg simultaneo en posición elevada.

Sistema "4x4" de rigidez aumentada con 2 compases motrices y corazas laterales de acero para mejor limpieza, estética y estabilidad. Rodamientos de fricción de Nylon sin "chirridos".

Juego de perneras "GOEPEL" acero inoxidable y poliuretano inyectado GRIS, multirregulables con deslizadera y rótula inferior con manetas de apriete. Pata con nivelador. Apoyacabezas regulable en altura. Recipiente de residuos de acero inoxidable extraíble y desmontable. Tapizado técnico vinílico (PVC / Poliester, 650 gr/m2.) con resistencia a la abrasión, transpiración, saliva, sangre, orina, luz UV, aceites y manchas. Resistencia a altas y bajas temperaturas. Protección antimicrobiana, antibacteriana y antimicótico. Ignífugo M2 y lavable. Impermeabilidad.

**Más opciones:** Cod. 2730: Estribos de Apoyo Plantar con Reposabrazos. Cod. 2732: Soporte Colposcopio inoxidable. Cod. 2850: 4 ruedas de 75 mm. con freno. Cod. 2870: portarollos en respaldo. Cod. 2727: reposabrazos autonivelantes y escamoteables. Cod. 2728: sistema de 2 carriles laterales para regulación longitudinal de perneras.

**VER MAS VARIANTES Y ACCESORIOS EN TARIFA Ó CONSULTAR.**



Medidas Totales Sentado: Ancho 67 x Largo 110 x Alto 118 cm.  
Medidas para embalar: Ancho 67 x Largo 140 x Alto 54 cm.

## **VARIANTES, OPCIONES, ACCESORIOS SILLON "VICENZA"**



RUEDAS 75 MM. COD. 2850



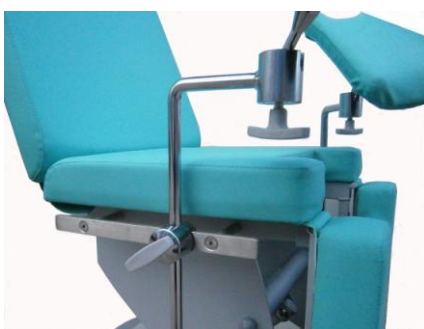
RUEDAS CENTRALIZADAS COD. 2860  
PEDAL DOBLE COD. 2890



PIEZA ACOPLA A CARRIL  
COD. 2840



PORTAROLLOS COD. 2870



CARRILES INOX COD. 2728



EMPUÑADURA COD. 2845



REPOSABRAZOS COD. 2727



ESTRIBOS-BRAZOS COD. 2730



SOPORTE COLPOSCOPIO COD. 2732



RUEDAS CENTRALIZADAS COD. 2860  
PEDAL DOBLE COD. COD. 2890